

FASCINATION[®]

REF:
DT086

Voorgestelde variante
DT086AR (Argile tafelblad)

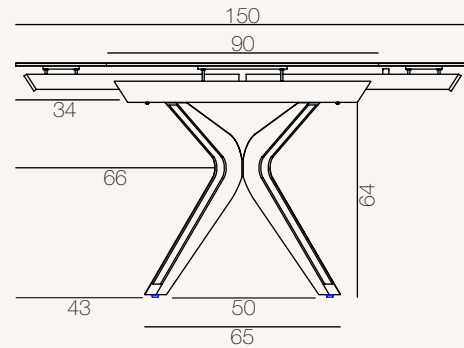
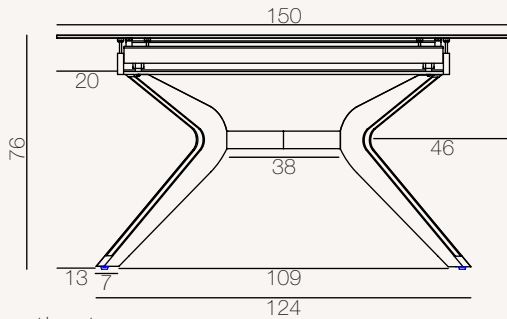
Categorie
Eettafel

Gebruik
Binnenshuis

Beschikbare afmetingen
DT086: 90/150 x 150 x 76 cm



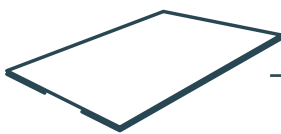
DT086



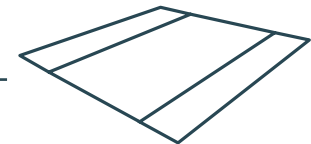
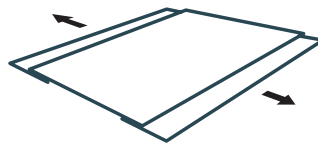
Eenheid: centimeter

MECHANISME

Handmatig systeem van onafhankelijke zijdelingse verlengingen van 30 cm.



DT086: Tot 6 plaatsen



DT086: Tot 8 plaatsen

AFWERKINGEN

Keramik:



Roestbruin



Cement Grijs



Marmer
Marquina



Marmer
Calcatta



Silver



Licht Eiken



Titanium



Gemarmerd Mat

Onderstel:



Zwart gelakt staal


AKANTE[®]

www.akante.com

TECHNISCHE INFORMATIE

Plateau :

Keramik van 3 verlijmd op een glas van 8 mm.
Of 11 mm volkern keramiek

Onderstel:

Mat zwart gepoedercoat* staal

Glijders:

Verstelbare pootjes om de stabiliteit te waarborgen

Montagetijd:

15 minuten

*Poedercoating is een «droge» verstuiftechniek waarbij geen oplosmiddelen worden gebruikt die schadelijk zijn voor de mens en voor het milieu. Deze techniek voldoet aan de Europese REACH-verordening, die het gebruik van chemicaliën in de industrie controleert.

© Geregistreerd Model bij INPI (Ref: 20200478)

VERPAKKING

DT086: (Afmetingen: 90/150 x 150 x 76 cm)

	Plateau	Onderstel	Totaal
Aantal pakketten	1 pakket	1 pakket	2
Brutogewicht (product + verpakking)	95 kg	40 kg	135 kg
Nettogewicht	87 kg	35 kg	122 kg
Afmetingen van de pakketten	159 x 98 x 18 cm	85 x 74 x 14 cm	

