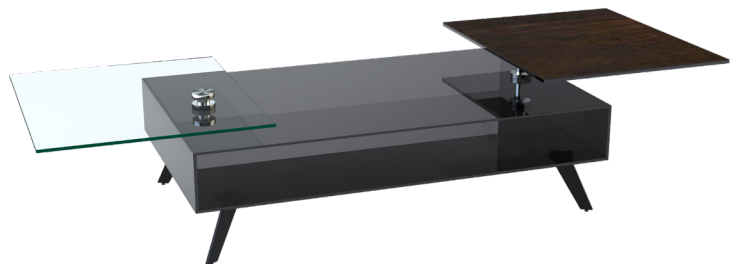
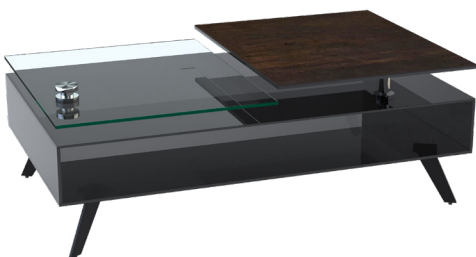


AKANTE®

MEMPHIS®



MEMPHIS[®]

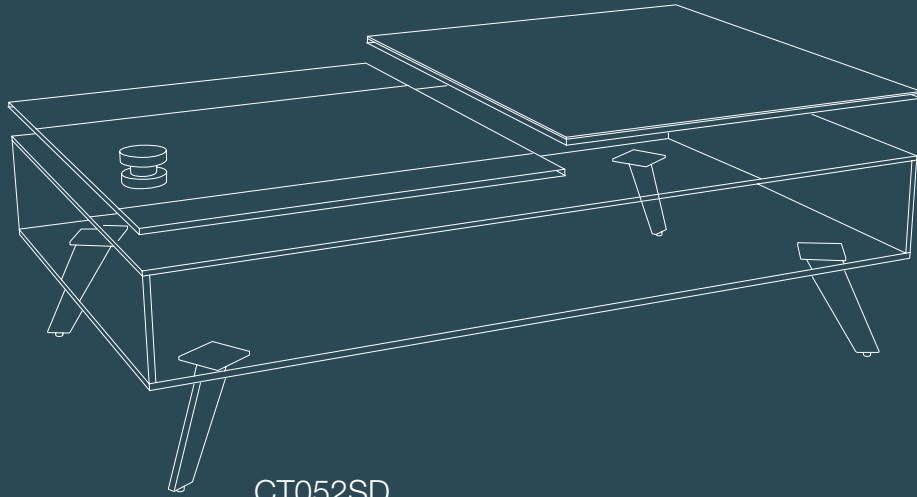


 TABLE BASSE

CT052SD

2 plateaux pivotants :
Plateau supérieur en céramique acier de 3 mm collé sur un verre de 6 mm
Plateau inférieur en verre clair 10 mm

Caisson en verre gris fumé de 10 mm
Piètement en acier laqué noir mat (équipé de patins réglables)

Dimensions : 110/180 x 65 x h40 cm
Poids Net : 55 kg

© Modèle déposé (Réf. INPI : 20173908)

 COFFEE TABLE

CT052SD

2 pivoting tops :
Top in 3 mm steel dark ceramic glued on a 6 mm thick glass
Lower top in 10 mm clear glass

10 mm smoked grey glass body
Legs in black matt lacquered steel (with built-in levellers)

Dimensions : 110/180 x 65 x H40 cm
Net Weight : 55 kgs

© Registered design (INPI : 20173908)

 COUCHTISCH

CT052SD

2 schwenkbare Tischplatten:
Oberplatte bestehend aus 3 mm Keramikplatte in Rostbraun auf 6 mm starkem Glas
Untere Platte aus 10 mm Klarglas

Korpus aus grau getöntem 10 mm Glas
FüÙe aus schwarz lackiertem Stahl (mit plastikkappe)

Abmessung: 110/180 x 65 x H40 cm
Nettogewicht: 55 kg

© Registriertes Modell (INPI 20173908)