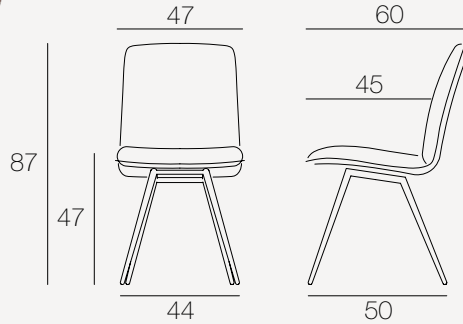


# DORTMUND<sup>®</sup>



Eenheid : centimeters

REF :  
CH160

**Voorgestelde Versie**  
CH160TE

**Categorie**  
Stoel

**Gebruik**  
Interieur

**Model**  
CH160 : Vaste zitting

Product verkocht  
in verpakking van 2

## AFWERKINGEN

**Stof :**



Gebroken wit



Beige



Blauw



Antraciet



Dennegroen



Lichtgrijs



Oker



Terracotta

**Onderstel :**



Mat zwart gelakt staal

## TECHNISCHE INFORMATIE

**Zitting :**

Vaste zitting

Schuimdichtheid : 25kg/m<sup>3</sup>

**Stof :**

Stof 100% Polyester

Martindale : 60 000

Lichtbestendigheid : 5/5

© Geregistreerd Model bij INPI

**Onderstel :**

Gepoedercoat staal\*

\*Poedercoating is een «droge» spuittechniek waarbij geen oplosmiddelen worden gebruikt die schadelijk zijn voor mens of milieu. Deze techniek voldoet aan de Europese REACH-regelgeving, die het gebruik van chemische stoffen in de industrie controleert.

**Nettogewicht : 5 kg**

**Maximaal draaggewicht : 120 kg**

## VERPAKKING

Aantal colli (2 stoelen per colli)	Brutogewicht (Product + Verpakking)	Afmeting verpakking
1	11 kg	66 x 47 x 60 cm

  
AKANTE<sup>®</sup>

www.akante.com