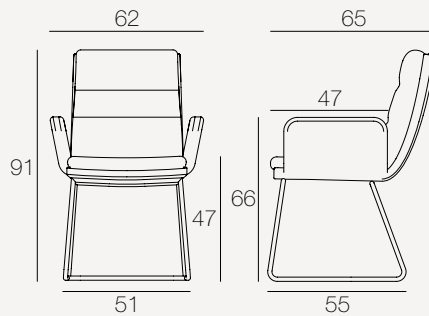


# COPENHAGUE<sup>®</sup>



Eenheid : centimeters



REF :  
CH055

Voorgestelde Versie  
CH055OC

Categorie  
Stoel

Gebruik  
Interieur

Model  
CH055 : Vaste zitting

Product verkocht  
in verpakking van 2

## AFWERKINGEN

Stof :



Gebroken wit



Beige



Blauw



Antraciet



Dennegroen



Lichtgrijs



Oker



Terracotta

Onderstel :



Mat zwart gelakt staal

## TECHNISCHE INFORMATIE

Zitting :

Vaste zitting

Schuimdichtheid : 25kg/m<sup>3</sup>

Stof :

Stof 100% Polyester

Martindale : 60 000

Lichtbestendigheid : 5/5

Weerstand tegen pluizen : 5/5

Kleurvastheid bij wrijven : 5/5

Brandwerendheid : Voldoet aan de huidige Europese norm  
EN 1021-1 (sigarettenbestendigheid)

Brandwerendheid : Voldoet aan de huidige Europese norm  
EN 1021-1 (vlambestendigheid)

Onderstel :

Gepoedercoat staal\*

\*Poedercoating is een «droge» spuittechniek waarbij geen oplosmiddelen worden gebruikt die schadelijk zijn voor mens of milieu. Deze techniek voldoet aan de Europese REACH-regelgeving, die het gebruik van chemische stoffen in de industrie controleert.

Nettogewicht : 9 kg

Maximaal draaggewicht : 120 kg

## VERPAKKING

Aantal colli (2 stoelen per colli)	Brutogewicht (Product + Verpakking)	Afmeting verpakking
1	18 kg	88 x 65 x 63 cm

  
AKANTE<sup>®</sup>

www.akante.com