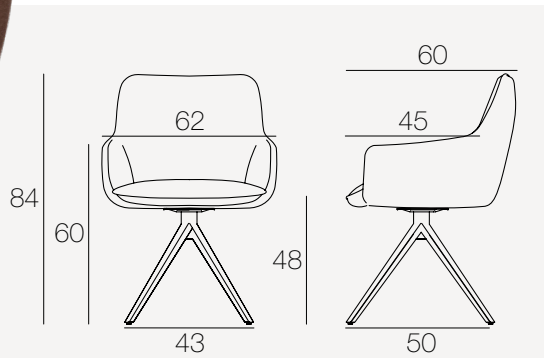


AMSTERDAM[®]



Einheit: Zentimeter

REF:
CH066

Vorgestellte Version
CH066TE

Kategorie
Stuhl

Nutzung
Innenraum

Model
CH066: Drehbarer Sitz

Produkt nur im 2er-Set erhältlich

AUSFÜHRUNGEN

Stoff:



Off-white



Beige



Blau



Anthrazit



Tannengrün



Hellgrau



Ockerfarbe



Terracotta

Gestell:



Mattschwarz lackierter Stahl

TECHNISCHE INFORMATIONEN

Sitz:

Drehbarer Sitz um 180 Grad mit zurückwirkender Bewegung
Dichte des Polsterschaums: 25kg/m³

Stoff:

Stoff aus 100% Polyester

Martindale: 60 000

Lichtbeständigkeit: 5/5

Beständigkeit gegen Knötchenbildung: 5/5

Farbbeständigkeit bei Reibung: 5/5

Feuerbeständigkeit: Entspricht der aktuellen

europäischen Norm EN 1021-1 (Zigarettenbeständigkeit)

Feuerbeständigkeit: Entspricht der aktuellen europäischen

Norm EN 1021-1 (Flammenbeständigkeit)

Gestell:

Pulverbeschichteter Stahl*

*Das Pulverbeschichten ist eine 'trockene' Spritztechnik, die keine schädlichen Lösungsmittel für Mensch und Umwelt einsetzt. Diese Technik entspricht der europäischen Vorschrift REACH, die für die Nutzung der chemischen Produkte in der Industrie zuständig ist.

Nettogewicht: 9 kg

Maximales Belastbarkeitsgewicht: 120 kg

VERPACKUNGSEINHEIT

Anzahl der Pakete (Stühle pro Paket)	Bruttogewicht (Produkt + Verpackung)	Abmessung des Pakets
1	19 kg	66 x 61 x 52 cm


AKANTE[®]

www.akante.com