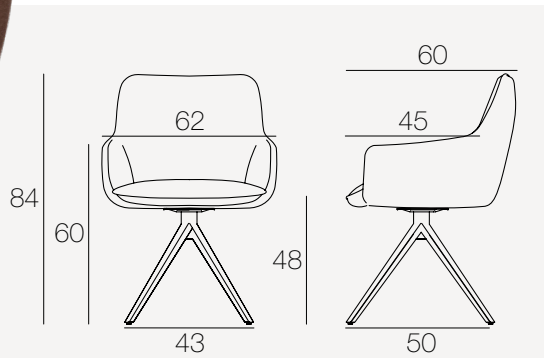


# AMSTERDAM<sup>®</sup>



Unité: centimètre

REF :  
CH066

Version présentée  
CH066TE

Catégorie  
Chaise

Utilisation  
Intérieur

Modèle  
CH066 : Assise Pivotante

Produit vendu par lot de 2

## FINITIONS

Tissu :



Blanc cassé



Beige



Bleu



Anthracite



Vert sapin



Gris clair



Ocre



Terracotta

Piètement :



Acier laqué noir

## INFORMATIONS TECHNIQUES

Assise :

Assise pivotante à 180° avec retour  
Densité de la mousse de rembourrage : 25kg/m<sup>3</sup>

Tissu :

Tissu 100% Polyester  
Martindale : 60 000  
Résistance à la lumière : 5/5  
Résistance au boulochage : 5/5  
Résistance de la couleur au frottement : 5/5

Résistance au feu : Respecte la norme européenne en vigueur EN 1021-1 (résistance cigarette)  
Résistance au feu : Respecte la norme européenne en vigueur EN 1021-2 (résistance flamme)

Piètement :

Acier thermolaqué\*

\*Le thermolaquage est une technique de pulvérisation «sèche» qui n'utilise pas de solvants nocifs pour l'homme et l'environnement. Cette technique respecte la réglementation européenne REACH qui contrôle l'utilisation de produit chimique dans l'industrie.

Poids net : 9kg

Poids maximum supporté : 120 kg

## COLISAGE

| Nombre de Colis<br>(2 chaises par colis) | Poids brut<br>(Produit + emballage) | Dimensions du colis |
|--|-------------------------------------|---------------------|
| 1  | 19 kg                               | 66 x 61 x 52 cm     |

  
AKANTE<sup>®</sup>

www.akante.com