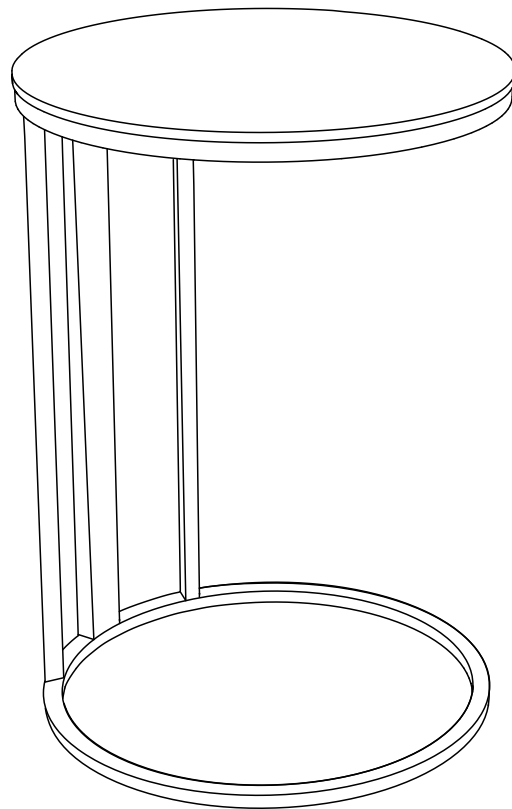


Merci d'avoir fait confiance à Akante. Nous apportons le plus grand soin à l'élaboration de nos créations.  
Thank you for choosing Akante. We take great care in the development of our creations.  
Vielen Dank für Ihr Vertrauen in Akante. Bei der Entwicklung unserer Kreationen wenden wir größte Sorgfalt an.



**MODELE : CELENO**

**REF : ET069**

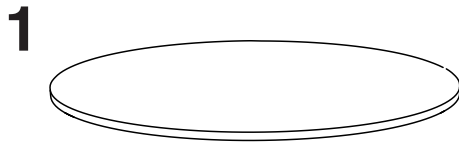
Matériaux : Acier, MDF placage chêne/céramique  
Materials: Steel, MDF oak veneer/ceramic  
materialien: Stahl, MDF Eichenfurnier/keramik

Dimensions/Abmessungen  
(ET069) : 40 x 60 cm

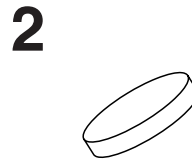
**INSTRUCTIONS D'ASSEMBLAGE / ASSEMBLY INSTRUCTIONS / MONTAGEANLEITUNG**  
**REGLAGES / SETTINGS / DIE EINSTELLUNGEN**  
**CONSEILS D'ENTRETIEN / CARE INSTRUCTIONS / PFLEGEHINWEISE**  
**IMPORTANT : à lire attentivement et à conserver pour consultation ultérieure.**  
**IMPORTANT : please read carefully and keep for further use.**  
**WICHTIG : Lesen Sie die Anleitung sorgfältig durch und halten Sie die Anweisungen ein.**



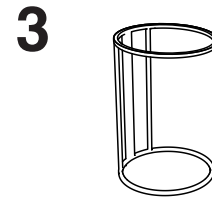
10 min



x1



x4

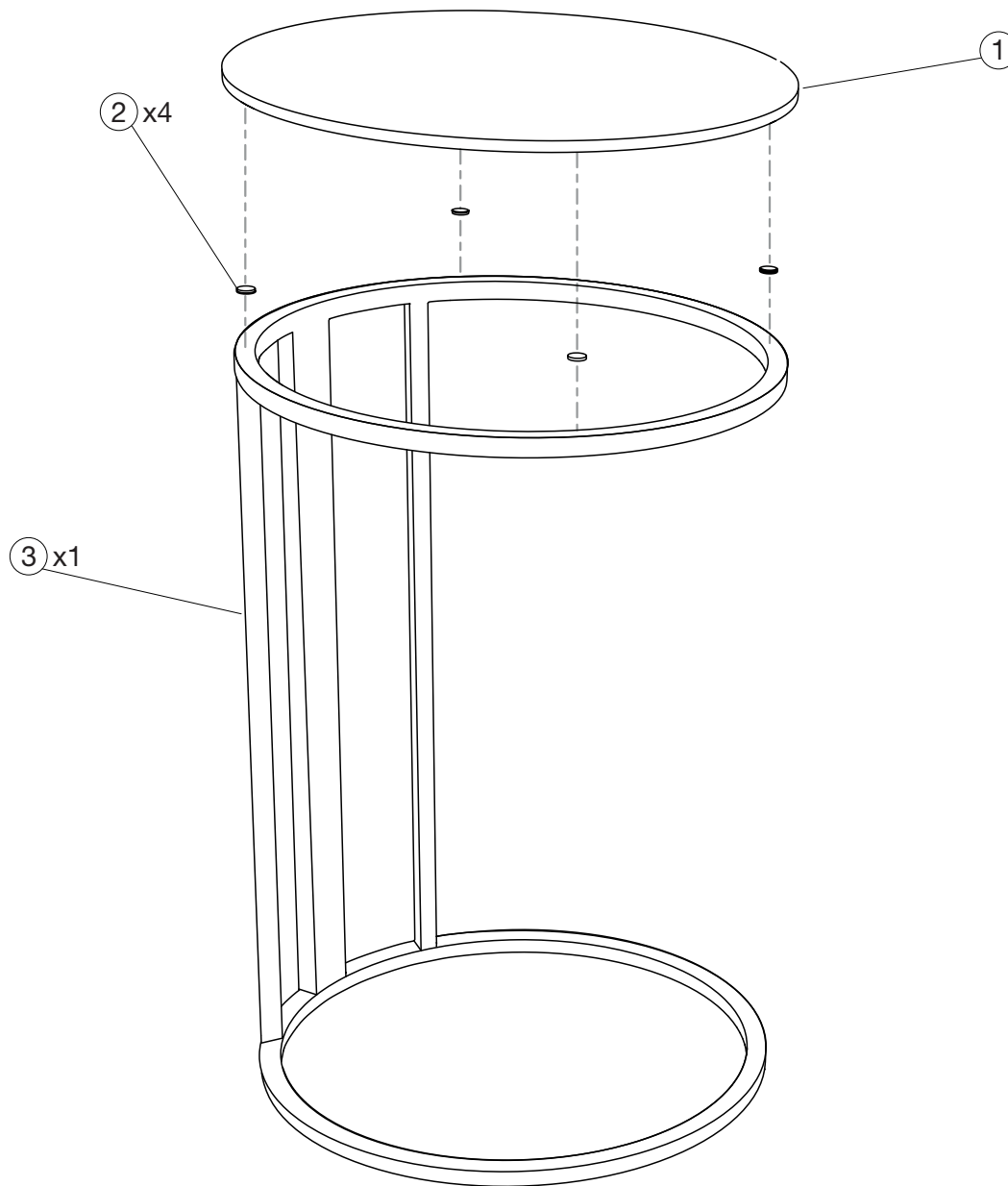


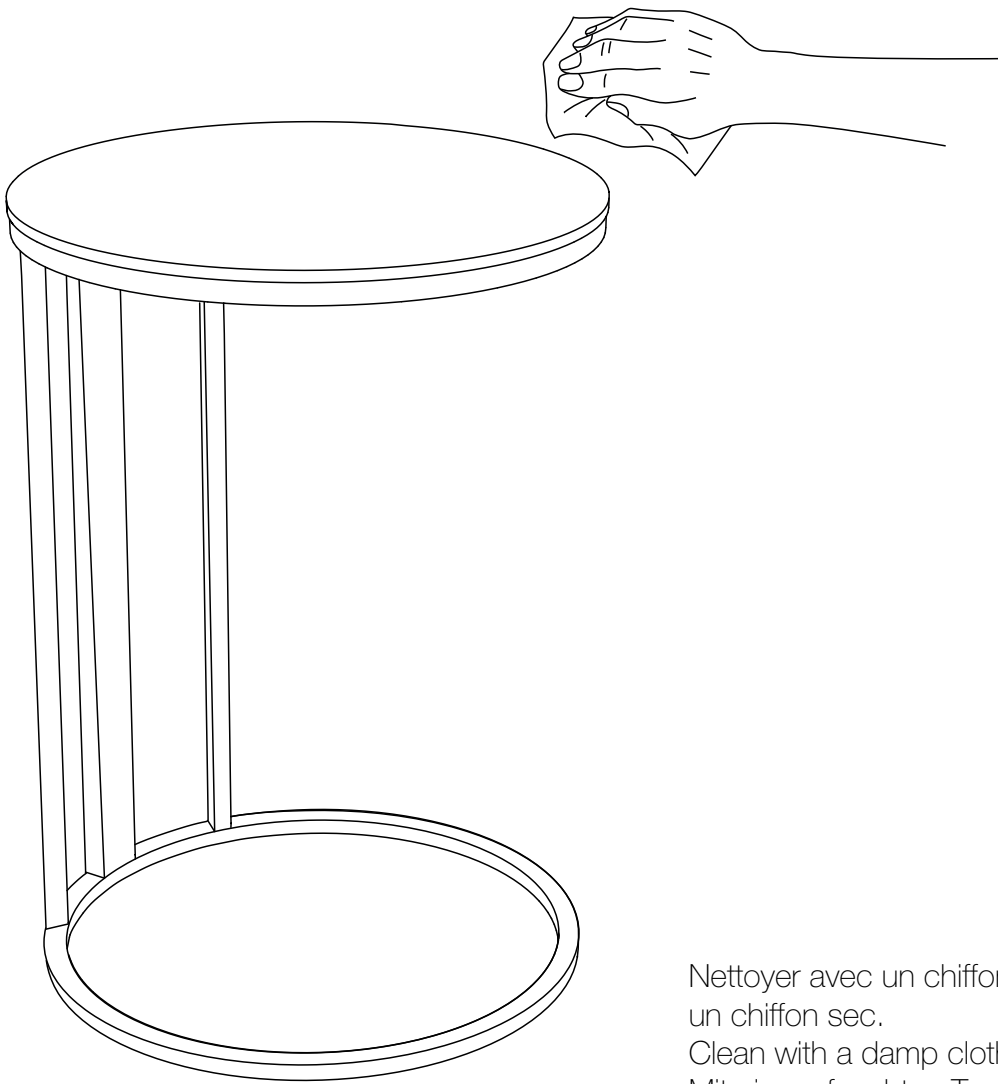
x1

Tenir les enfants à l'écart lors du montage  
Keep children away during assembly  
Kinder bei der Montage fernhalten

INSTRUCTIONS D'ASSEMBLAGE / ASSEMBLY INSTRUCTIONS / MONTAGEANLEITUNG

01





Nettoyer avec un chiffon humide et bien sécher avec un chiffon sec.  
Clean with a damp cloth and dry well with a dry cloth.  
Mit einem feuchten Tuch reinigen und mit einem trockenen Tuch gut abtrocknen.

Si vous avez un problème lors du montage de votre produit, n'hésitez pas à contacter votre revendeur.  
If you encounter a problem during the assembly of your product, do not hesitate to contact your retailer.  
Wenn Sie während der Montage Ihres Produkts ein Problem haben, wenden Sie sich bitte an Ihren Fachhändler.