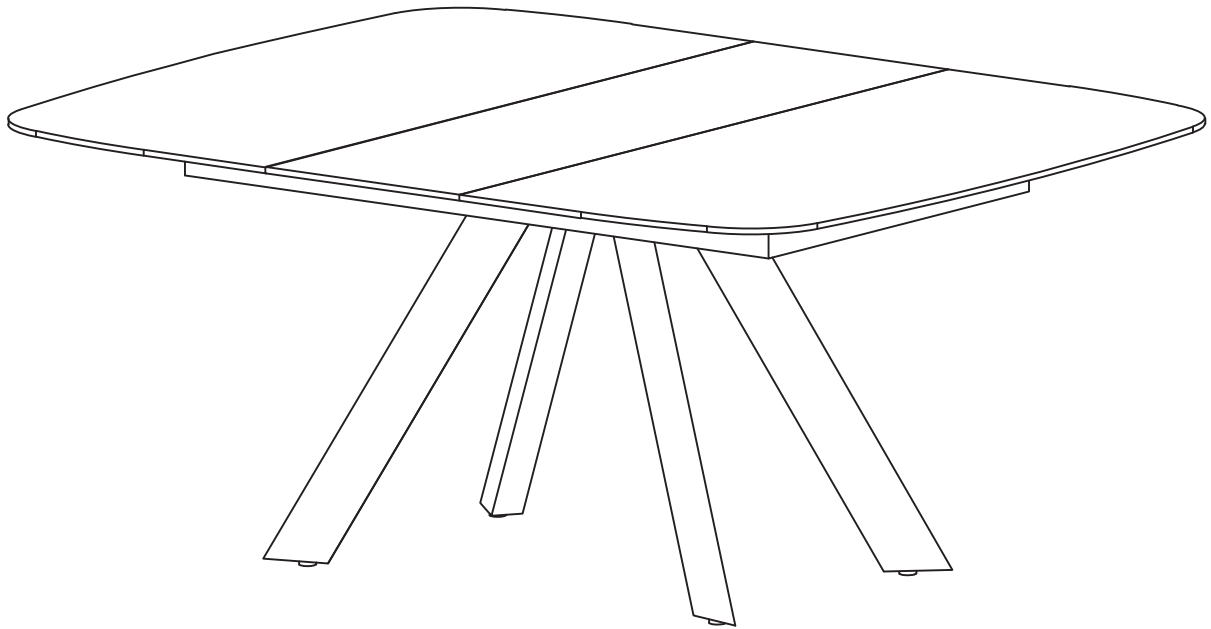


Merci d'avoir fait confiance à Akante. Nous apportons le plus grand soin à l'élaboration de nos créations.
Thank you for choosing Akante. We take great care in the development of our creations.
Vielen Dank für Ihr Vertrauen in Akante. Bei der Entwicklung unserer Kreationen wenden wir größte Sorgfalt an.



MODELE : MEXICO

Matériaux : acier/verre/céramique
Materials : steel/glass/ceramic
Materialien : stahl/glas/keramik

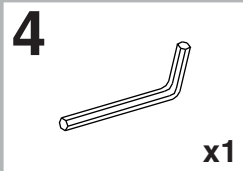
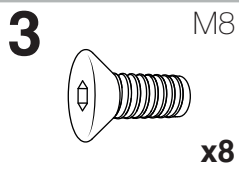
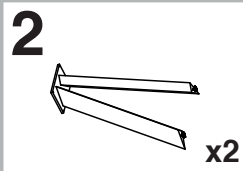
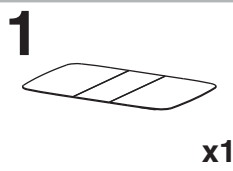
REF MEXICO : DT146

Dimensions/Abmessungen : DT146 → 135/175 x 135 x 76 cm

INSTRUCTIONS D'ASSEMBLAGE / ASSEMBLY INSTRUCTIONS / MONTAGEANLEITUNG
REGLAGES / SETTINGS / DIE EINSTELLUNGEN
CONSEILS D'ENTRETIEN / CARE INSTRUCTIONS / PFLEGEHINWEISE
IMPORTANT : à lire attentivement et à conserver pour consultation ultérieure.
IMPORTANT : please read carefully and keep for further use.
WICHTIG : Lesen Sie die Anleitung sorgfältig durch und halten Sie die Anweisungen ein.



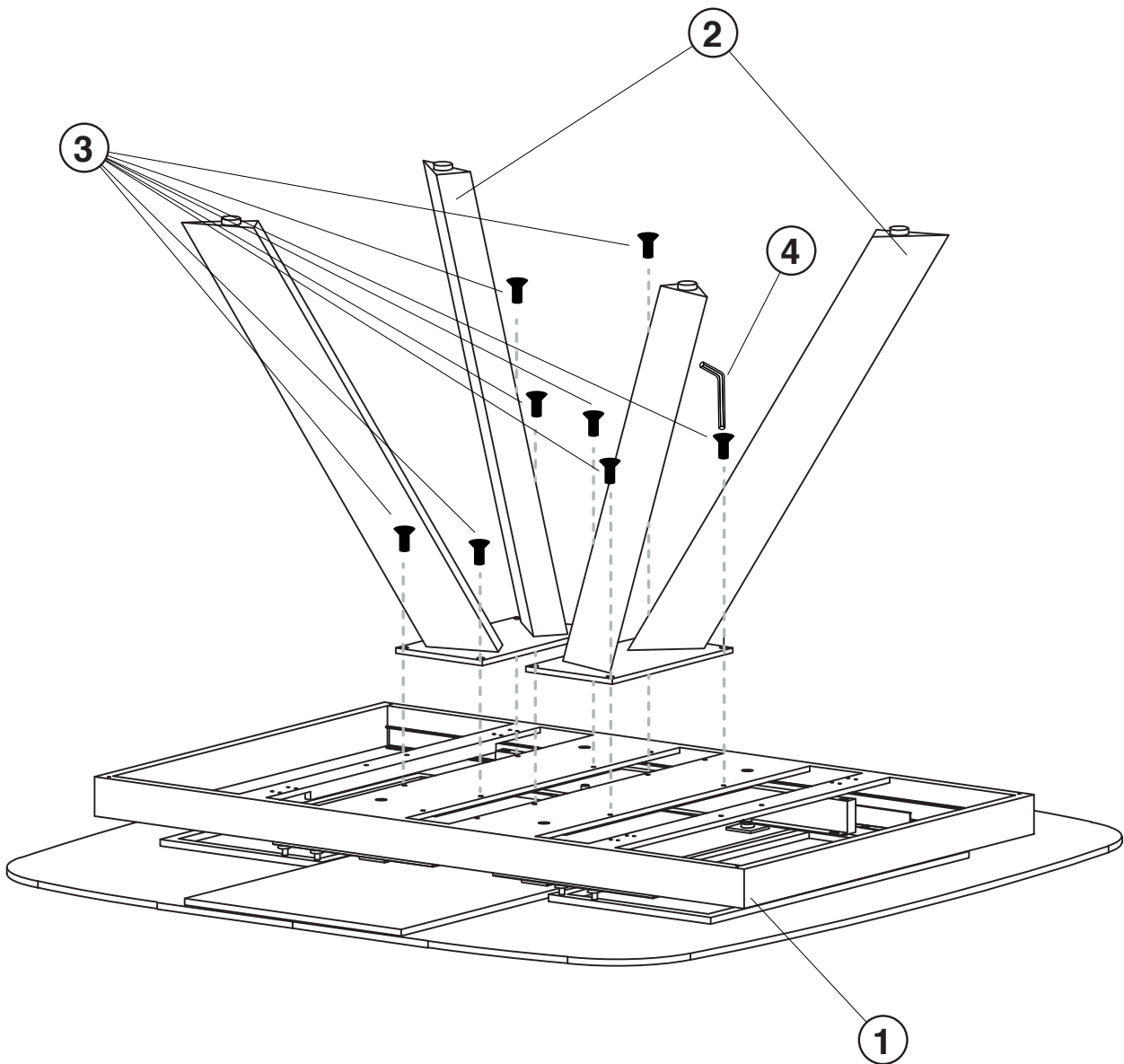
20 min

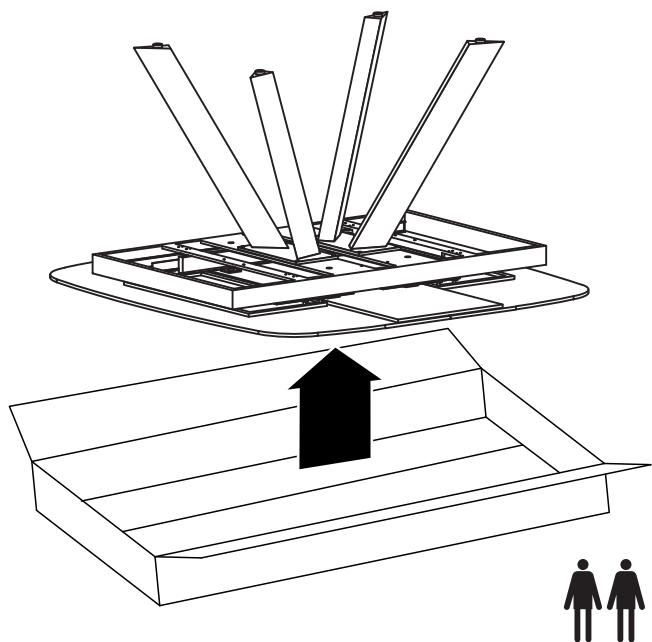


Tenir les enfants à l'écart lors du montage - Ne jamais soulever la table par le plateau.
Keep children away during assembly - Do not carry the table upper plate.
Kinder bei der Montage fernhalten - Niemals den Tisch an den Platten hochheben.

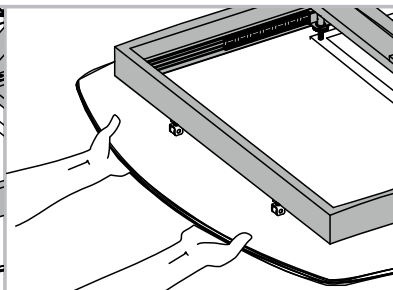
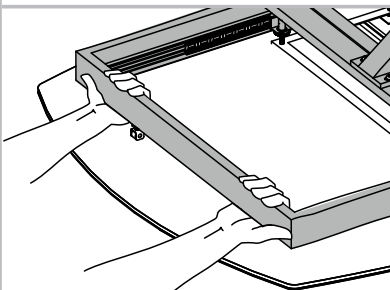
INSTRUCTIONS D'ASSEMBLAGE / ASSEMBLY INSTRUCTIONS / MONTAGEANLEITUNG

01



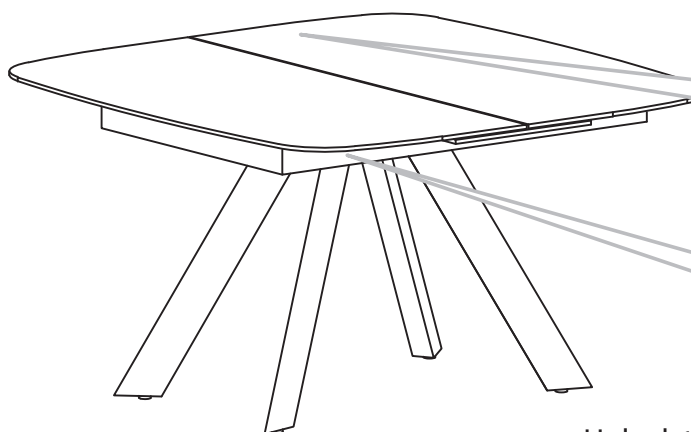


ATTENTION : SOULEVEZ LA TABLE PAR L'ARMATURE EN METAL.
BE CAREFUL : LIFT THE TABLE BY THE METAL FRAME.
ACHTUNG: HEBEN SIE DEN TISCH AM METALLRAHMEN AN.

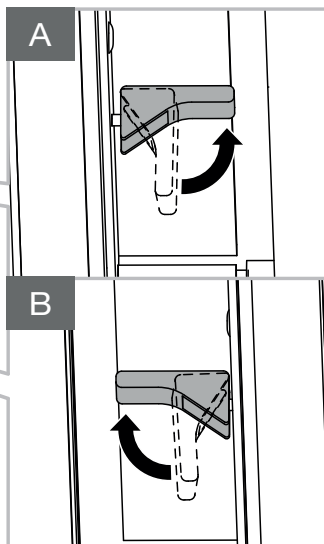


OUVERTURE & FERMETURE / OPENING & CLOSING / ÖFFNEN & SCHLIESSEN

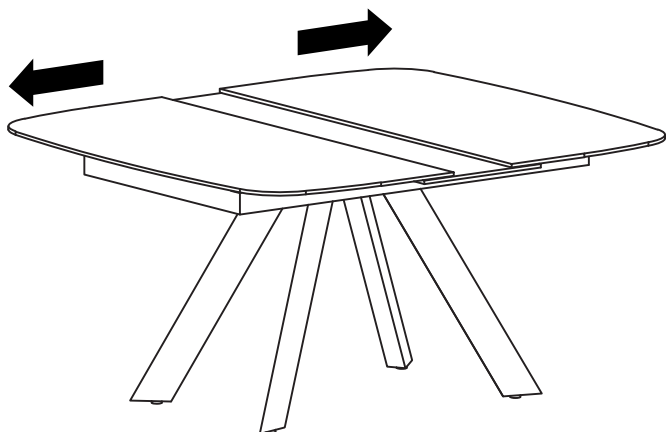
01



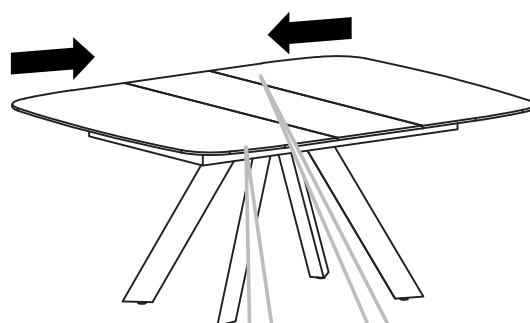
Unlock the top



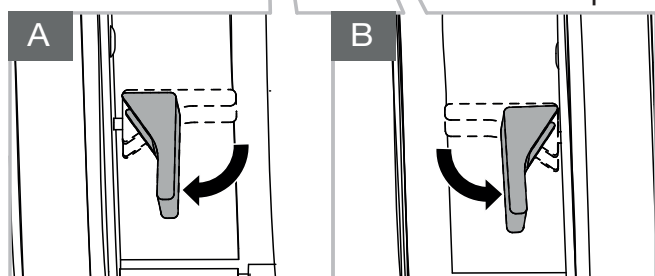
02

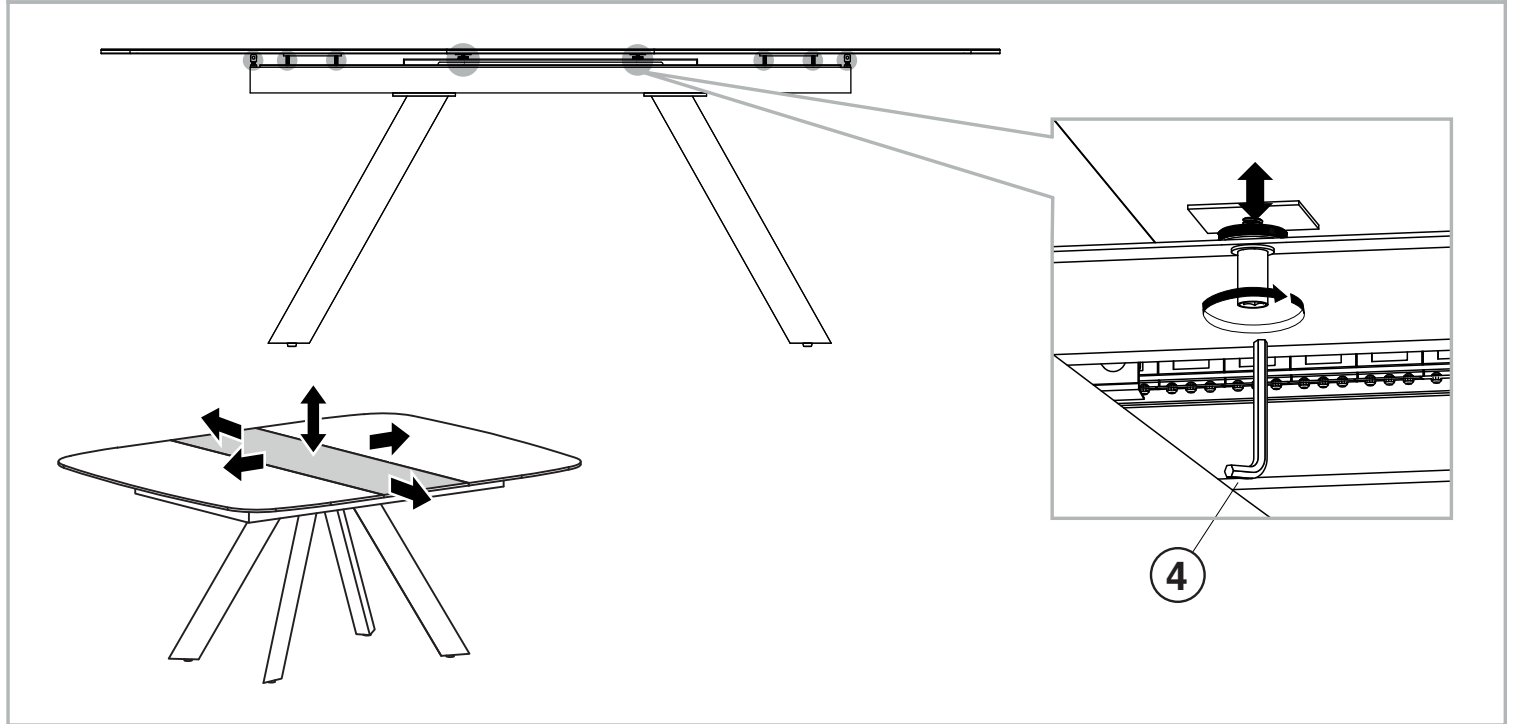
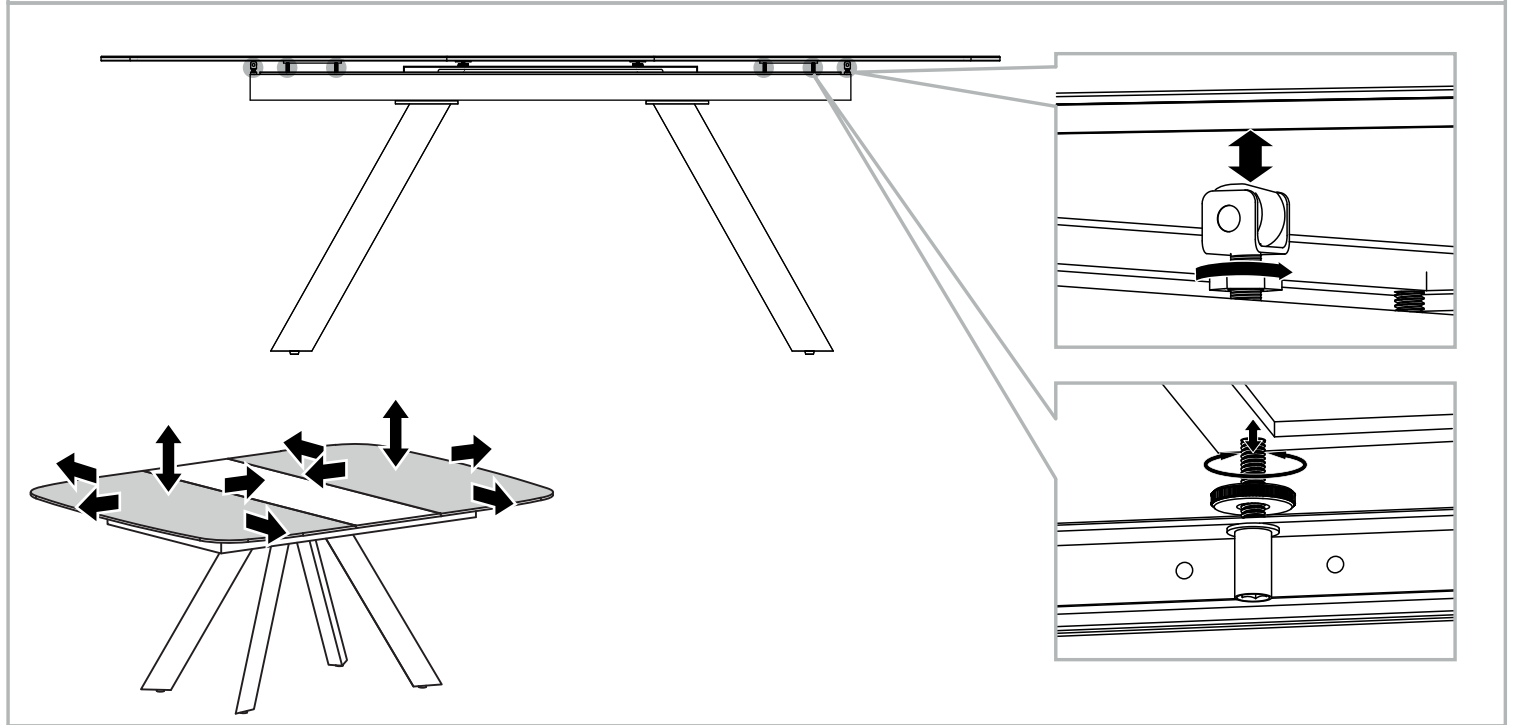
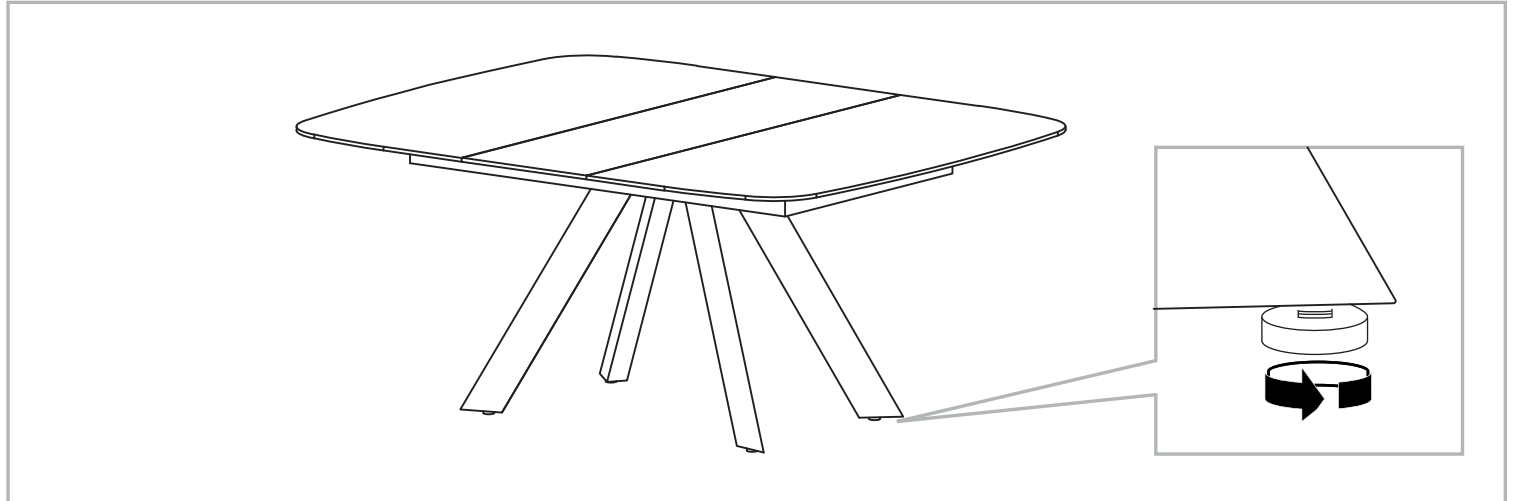


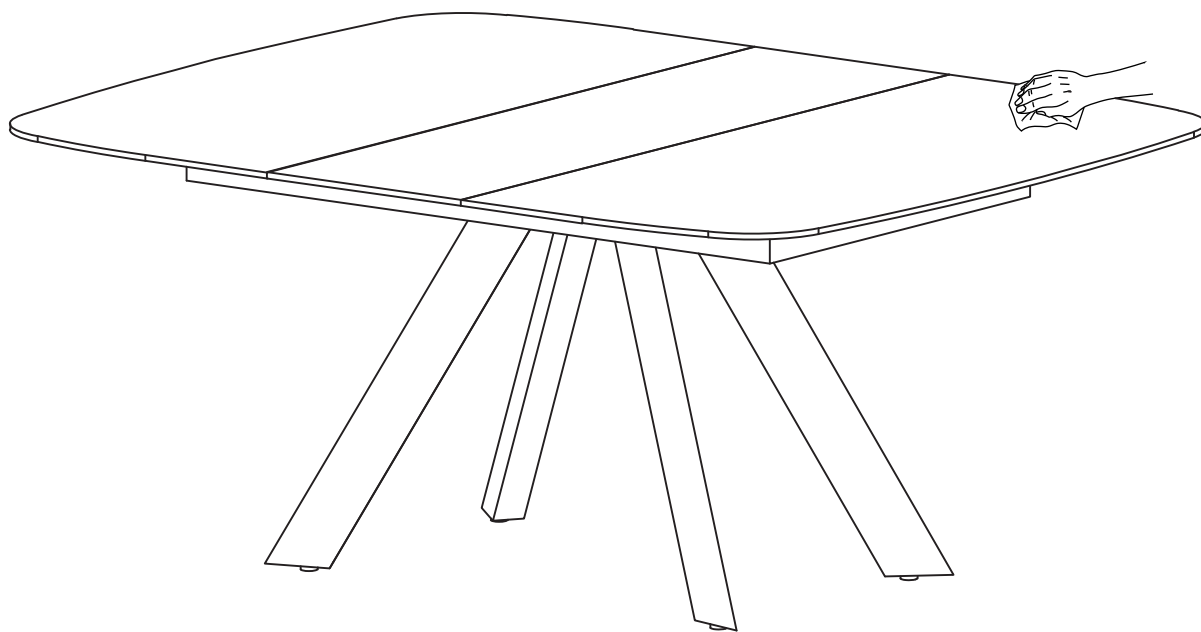
03



Lock the top







Nettoyer avec un chiffon humide et bien sécher avec un chiffon sec.

Clean with a damp cloth and dry well with a dry cloth.

Mit einem feuchten Tuch reinigen und mit einem trockenen Tuch gut abtrocknen.