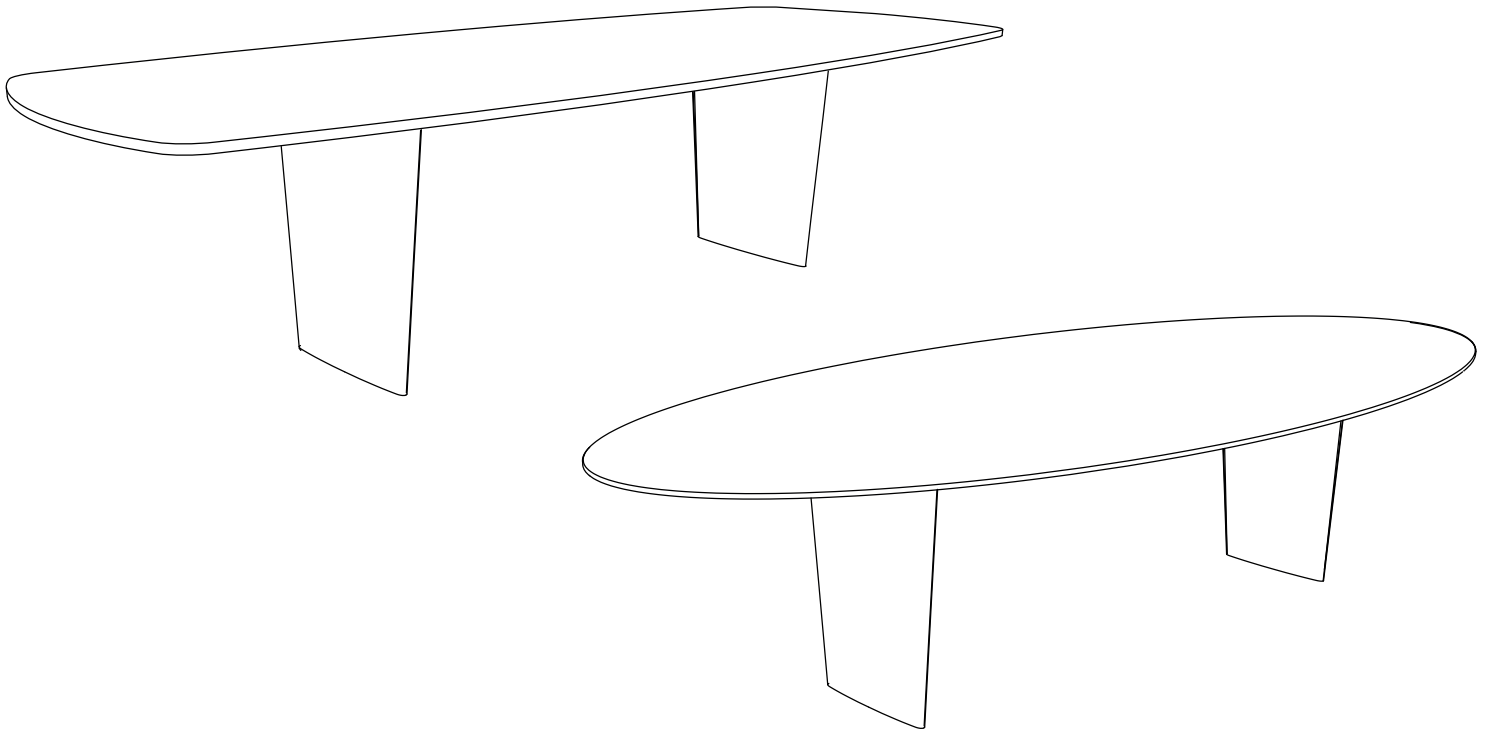


Merci d'avoir fait confiance à Akante. Nous apportons le plus grand soin à l'élaboration de nos créations.
Thank you for choosing Akante. We take great care in the development of our creations.
Vielen Dank für Ihr Vertrauen in Akante. Bei der Entwicklung unserer Kreationen wenden wir größte Sorgfalt an.



MODELE : GOLIATH / AUGUSTE

Matériaux : acier/verre/céramique
Materials : steel/glass/ceramic
Materialien : stahl/glas/keramik

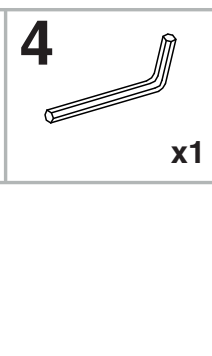
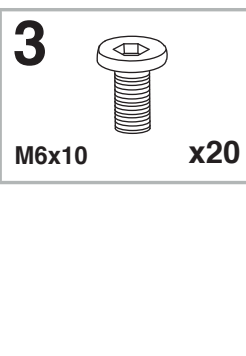
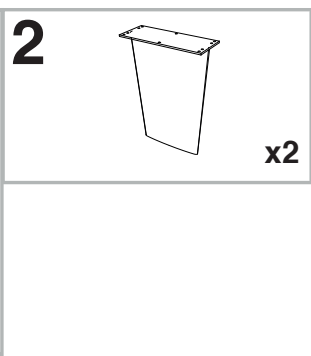
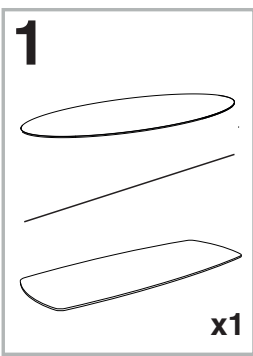
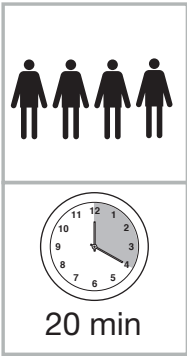
REF GOLIATH :

Dimensions/Abmessungen : DT804 → 240 x 112 x 76 cm
DT808 → 260 x 120 x 76 cm
DT812 → 280 x 130 x 76 cm
DT816 → 300 x 140 x 76 cm
DT820 → 320 x 150 x 76 cm

REF AUGUSTE :

Dimensions/Abmessungen : DT802 → 240 x 120 x 76 cm
DT806 → 260 x 120 x 76 cm
DT810 → 280 x 120 x 76 cm
DT814 → 300 x 120 x 76 cm
DT818 → 320 x 130 x 76 cm

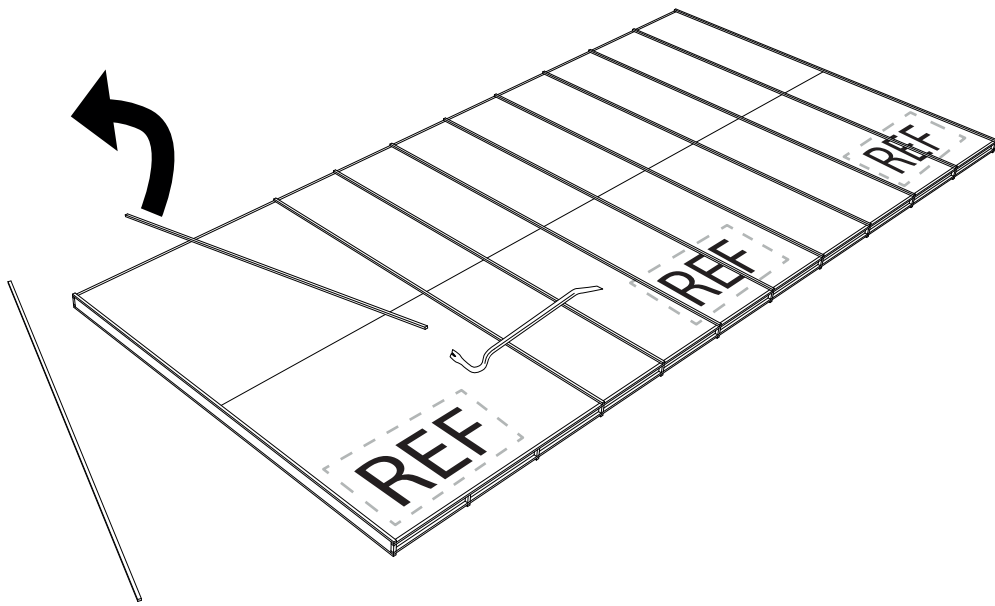
INSTRUCTIONS D'ASSEMBLAGE / ASSEMBLY INSTRUCTIONS / MONTAGEANLEITUNG
REGLAGES / SETTINGS / DIE EINSTELLUNGEN
CONSEILS D'ENTRETIEN / CARE INSTRUCTIONS / PFLEGEHINWEISE
IMPORTANT : à lire attentivement et à conserver pour consultation ultérieure.
IMPORTANT : please read carefully and keep for further use.
WICHTIG : Lesen Sie die Anleitung sorgfältig durch und halten Sie die Anweisungen ein.



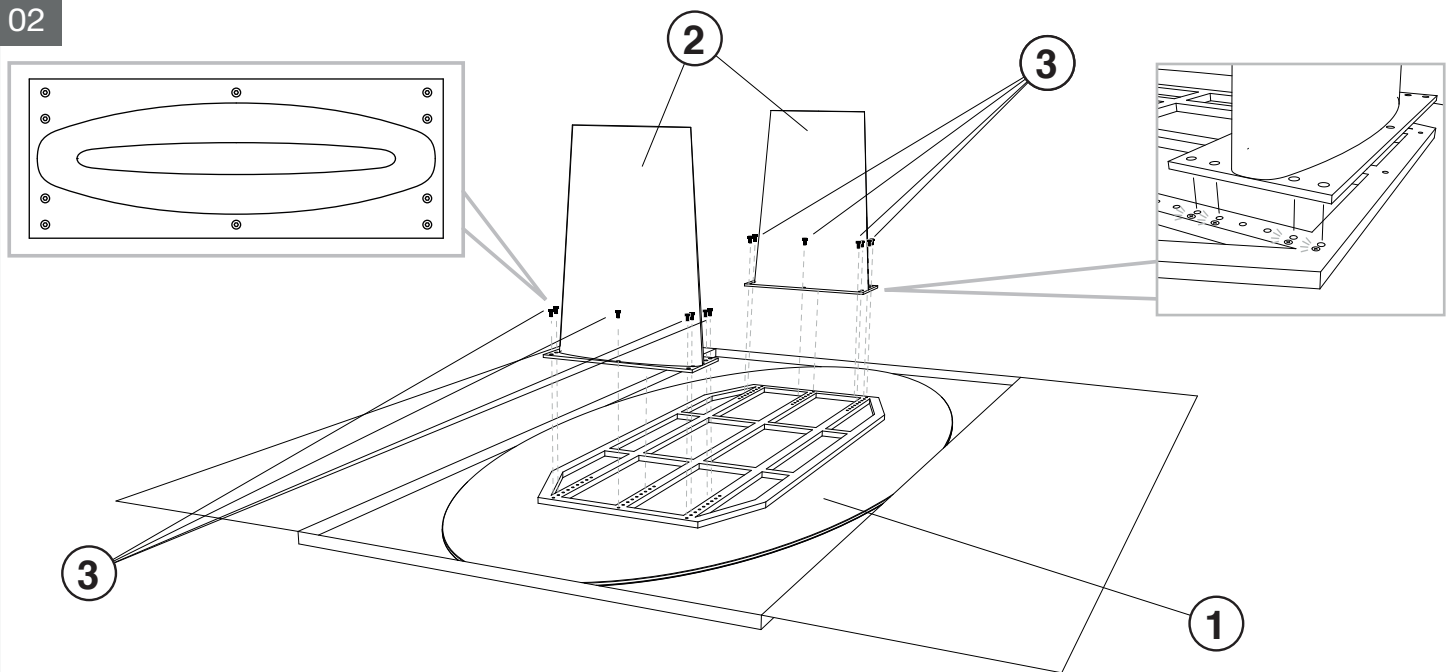
Tenir les enfants à l'écart lors du montage - Ne jamais soulever la table par le plateau.
 Keep children away during assembly - Do not carry the table upper plate.
 Kinder bei der Montage fernhalten - Niemals den Tisch an den Platten hochheben.

INSTRUCTIONS D'ASSEMBLAGE / ASSEMBLY INSTRUCTIONS / MONTAGEANLEITUNG

01

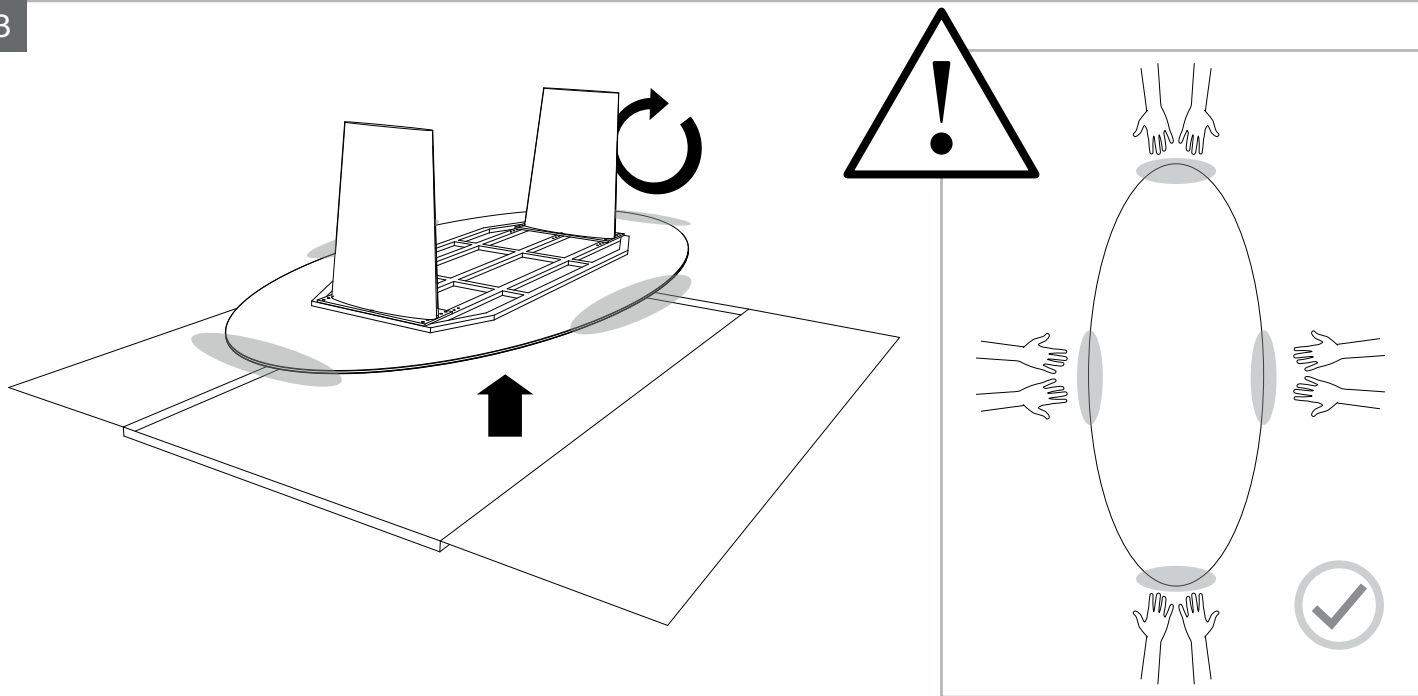


02



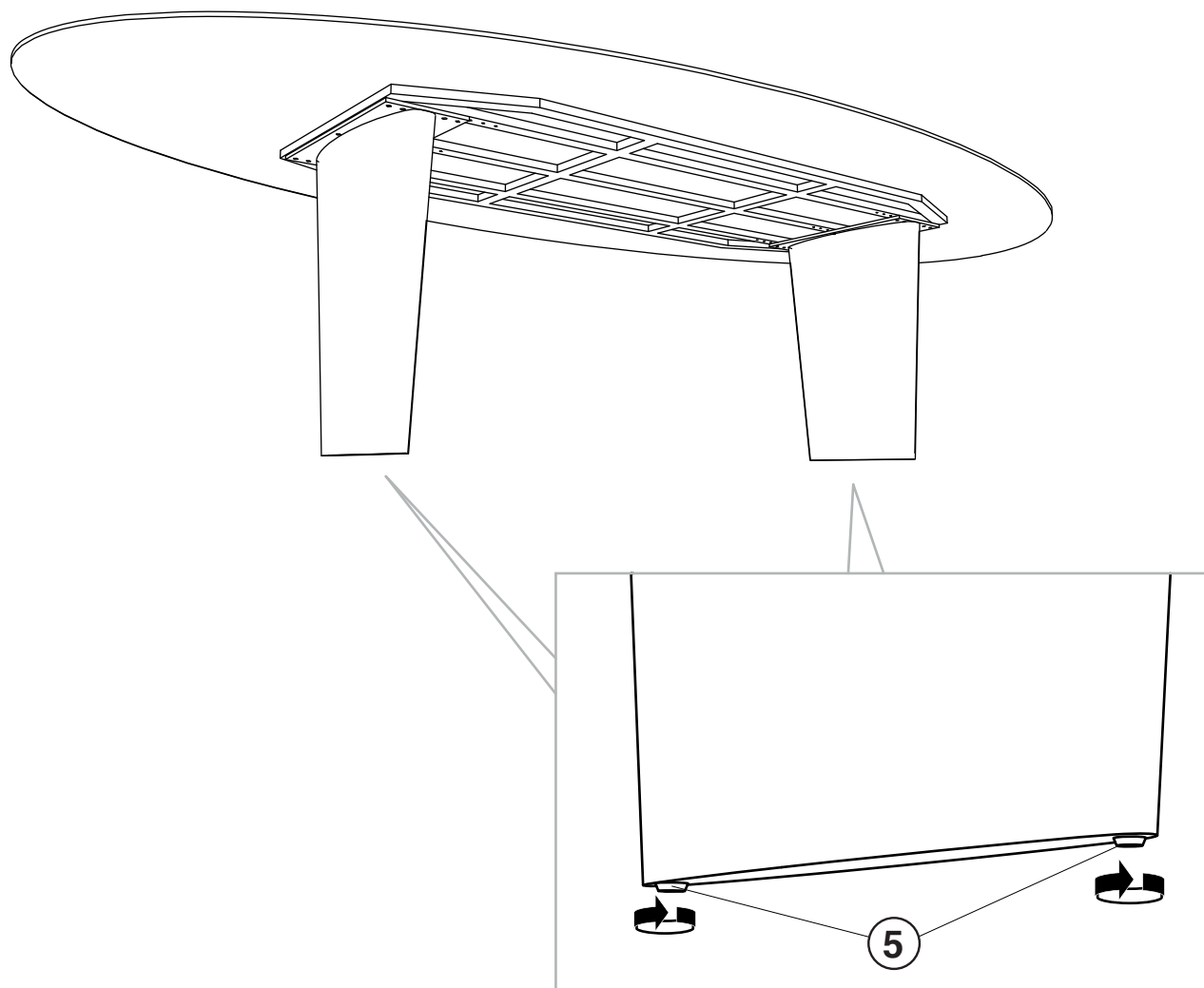
Visuels non contractuels / non-contractual visuals / nicht unbedingt realitätsstreu Abbildungen

03

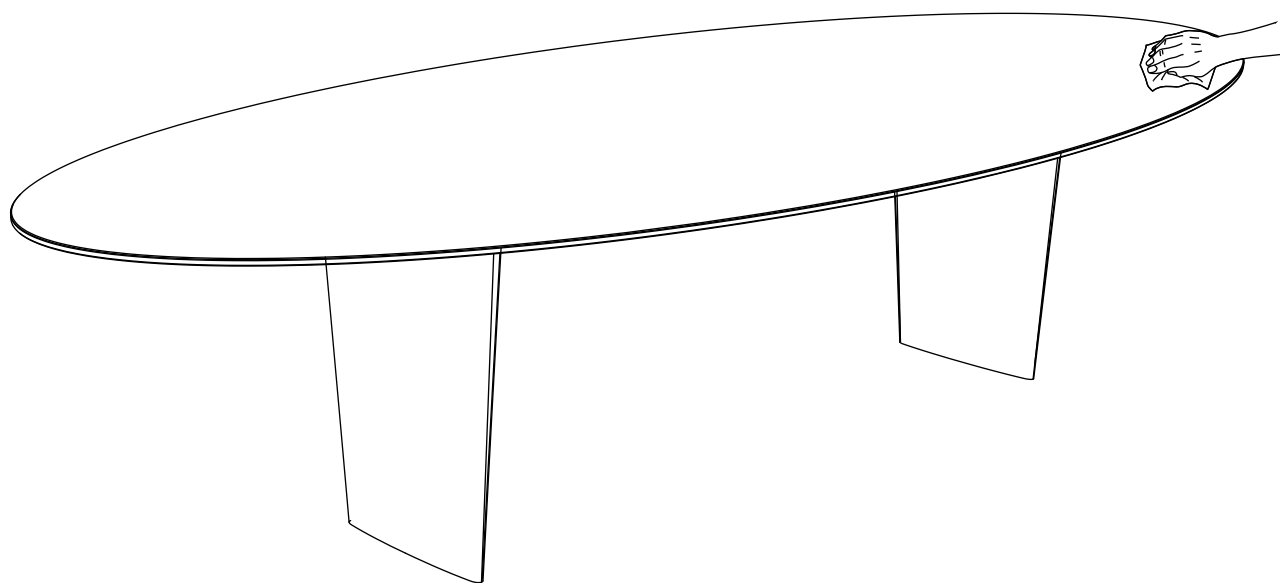


REGLAGES / SETTINGS / EINSTELLUNGEN

03



Visuels non contractuels / non-contractual visuals / nicht unbedingt realitätsstreu Abbildungen



Nettoyer avec un chiffon humide et bien sécher avec un chiffon sec.

Clean with a damp cloth and dry well with a dry cloth.

Mit einem feuchten Tuch reinigen und mit einem trockenen Tuch gut abtrocknen.