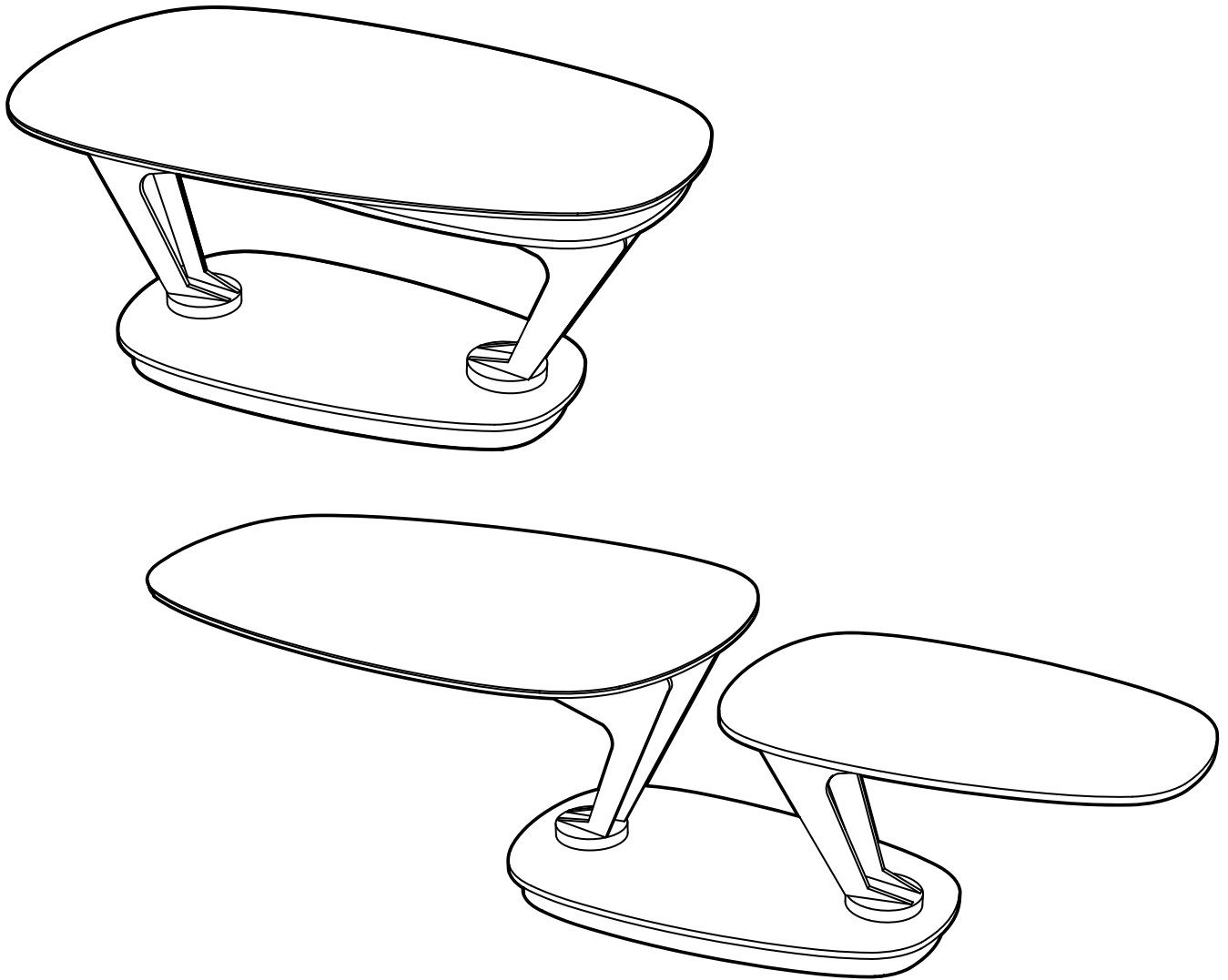


Merci d'avoir fait confiance à Akante. Nous apportons le plus grand soin à l'élaboration de nos créations.
Thank you for choosing Akante. We take great care in the development of our creations.
Vielen Dank für Ihr Vertrauen in Akante. Bei der Entwicklung unserer Kreationen wenden wir größte Sorgfalt an.



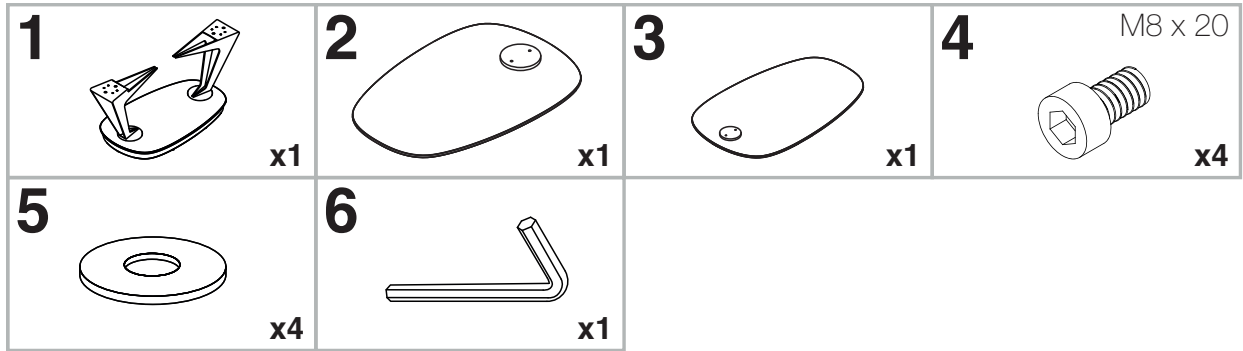
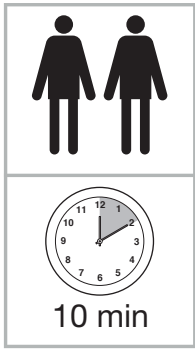
MODELE : OSIRIS

Matériaux : acier/verre/céramique
Materials : steel/glass/ceramic
Material : Stahl/Glas/Keramik

REF : CT142 - CT352

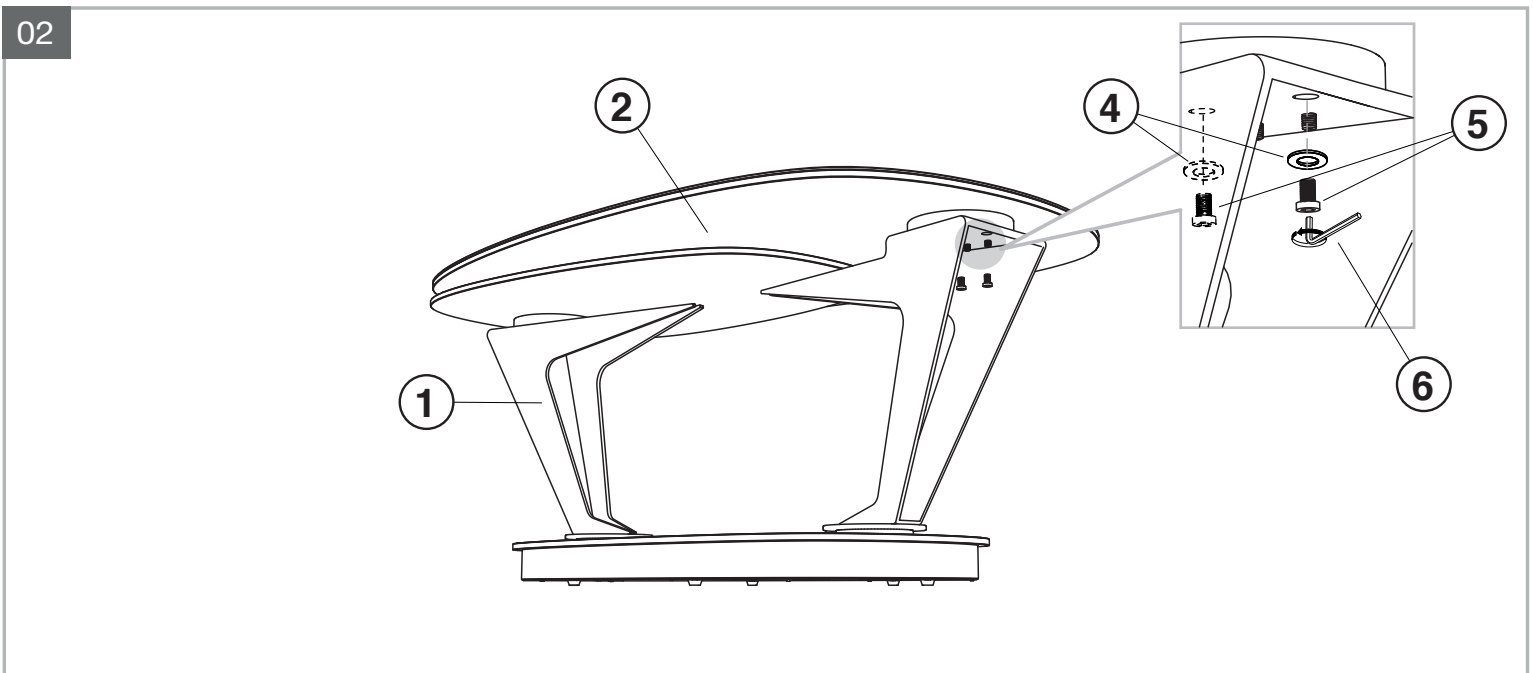
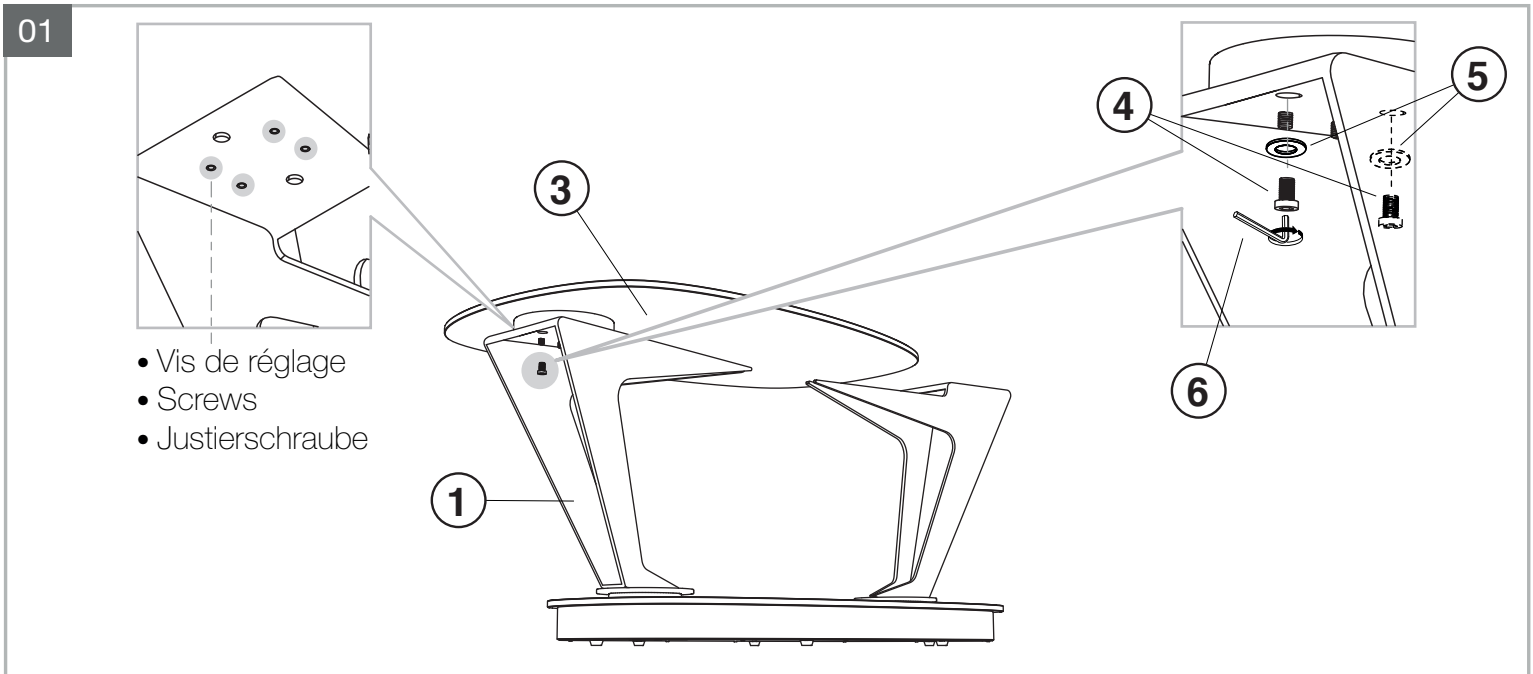
Dimensions/Abmessungen : 95/163 x 59 x 42 cm

INSTRUCTIONS D'ASSEMBLAGE / ASSEMBLY INSTRUCTIONS / MONTAGEANLEITUNG
REGLAGES / SETTINGS / DIE EINSTELLUNGEN
CONSEILS D'ENTRETIEN / CARE INSTRUCTIONS / PFLEGEHINWEISE
IMPORTANT : à lire attentivement et à conserver pour consultation ultérieure.
IMPORTANT : please read carefully and keep for further use.
WICHTIG : Lesen Sie die Anleitung sorgfältig durch und halten Sie die Anweisungen ein.



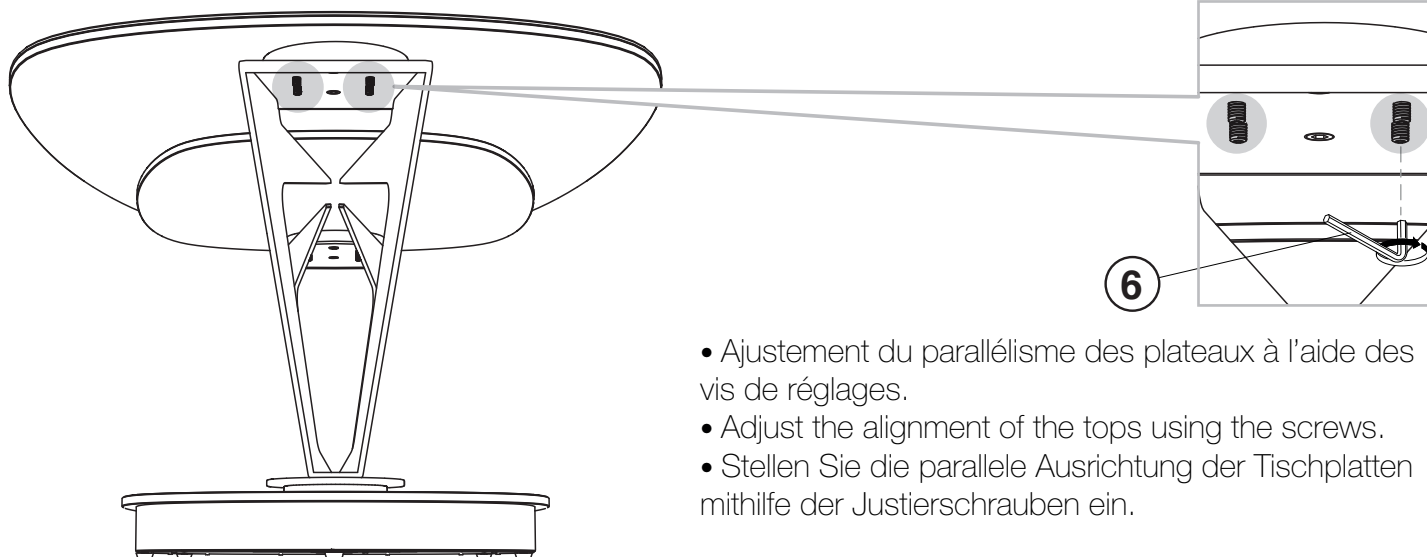
Tenir les enfants à l'écart lors du montage - Ne jamais soulever la table par le plateau
 Keep children away during assembly - Do not carry the table upper plate
 Kinder bei der Montage fernhalten – Niemals den Tisch an den Platten hochheben

INSTRUCTIONS D'ASSEMBLAGE / ASSEMBLY INSTRUCTIONS / MONTAGEANLEITUNG



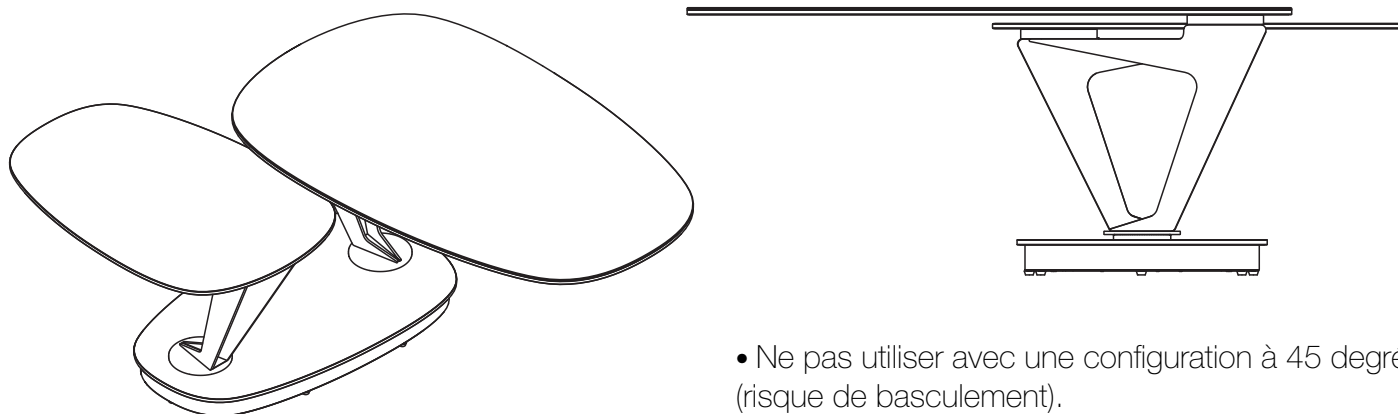
Visuels non contractuels / non-contractual visuals / nicht unbedingt realitätsstreu Abbildungen

01



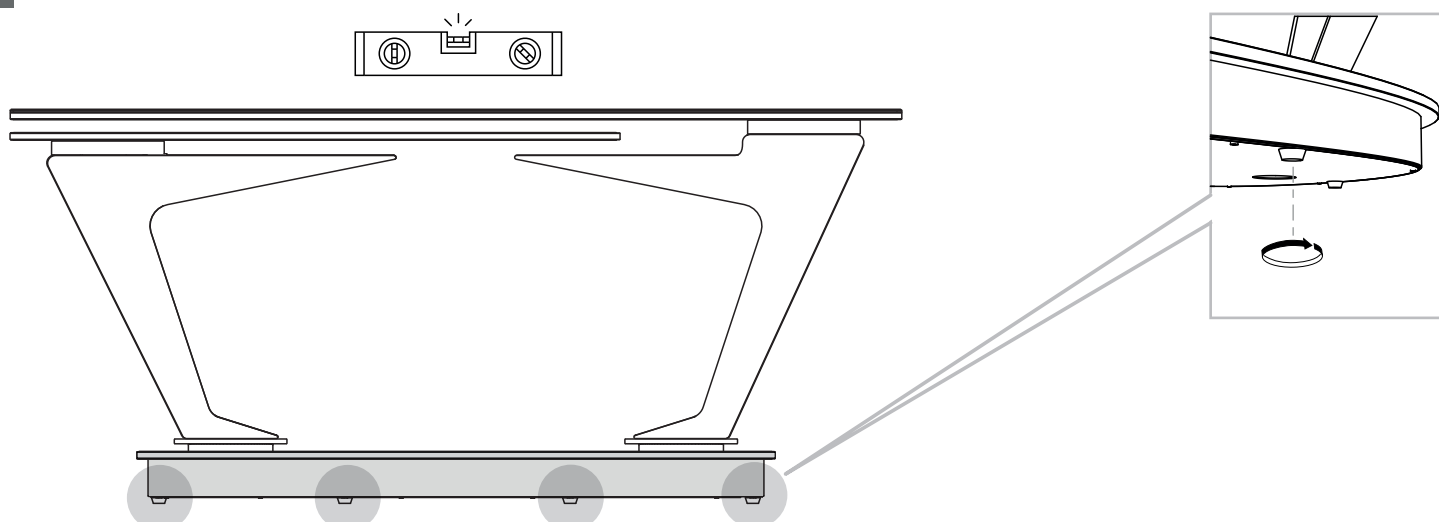
- Ajustement du parallélisme des plateaux à l'aide des vis de réglages.
- Adjust the alignment of the tops using the screws.
- Stellen Sie die parallele Ausrichtung der Tischplatten mithilfe der Justierschrauben ein.

02



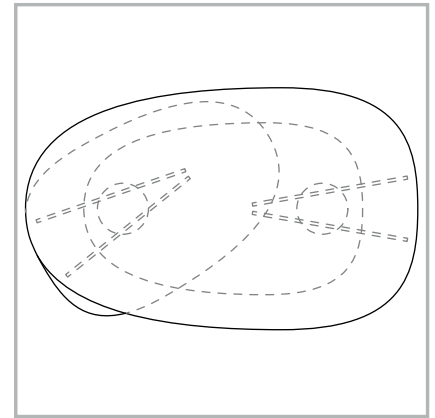
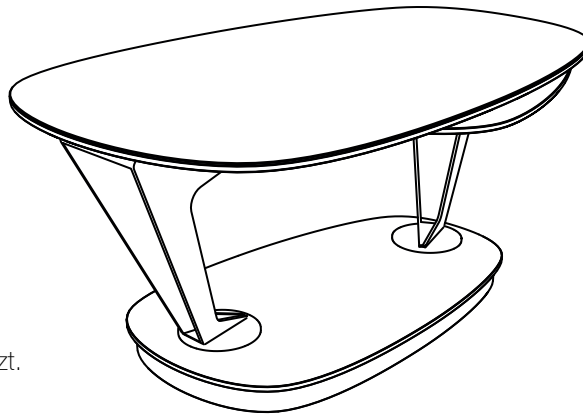
- Ne pas utiliser avec une configuration à 45 degrés (risque de basculement).
- Do not use with a 45 degree configuration (risk of tipping).
- Nicht in einem 45-Grad-Konfiguration verwenden (Kippgefahr).

03

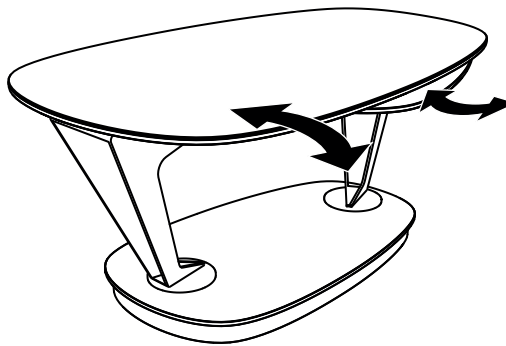
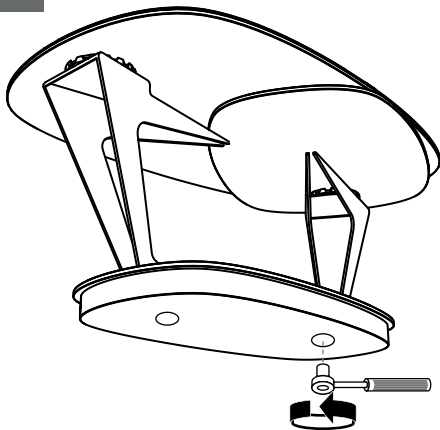


01

- Les plateaux sont décalés.
- The plates aren't aligned.
- Die Tischplatten sind versetzt.



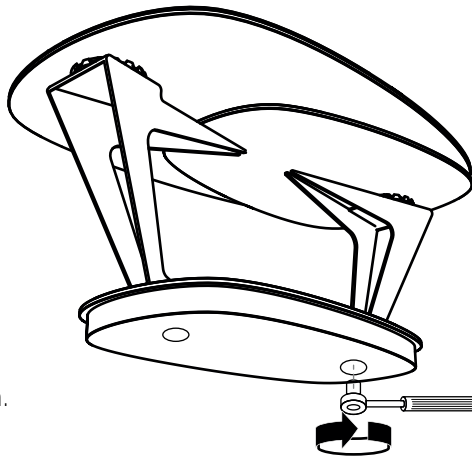
02



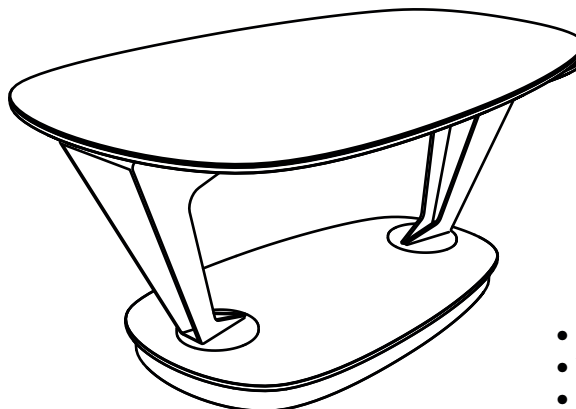
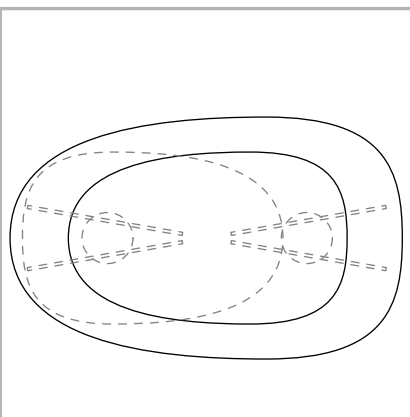
- Desserrer les écrous de la base puis ajuster l'orientation des plateaux.
- Loosen the screws underneath the base then adjust the orientation of the plates.
- die Muttern von der Bodenplatte lösen, dann die Ausrichtung der Tischplatten anpassen.

03

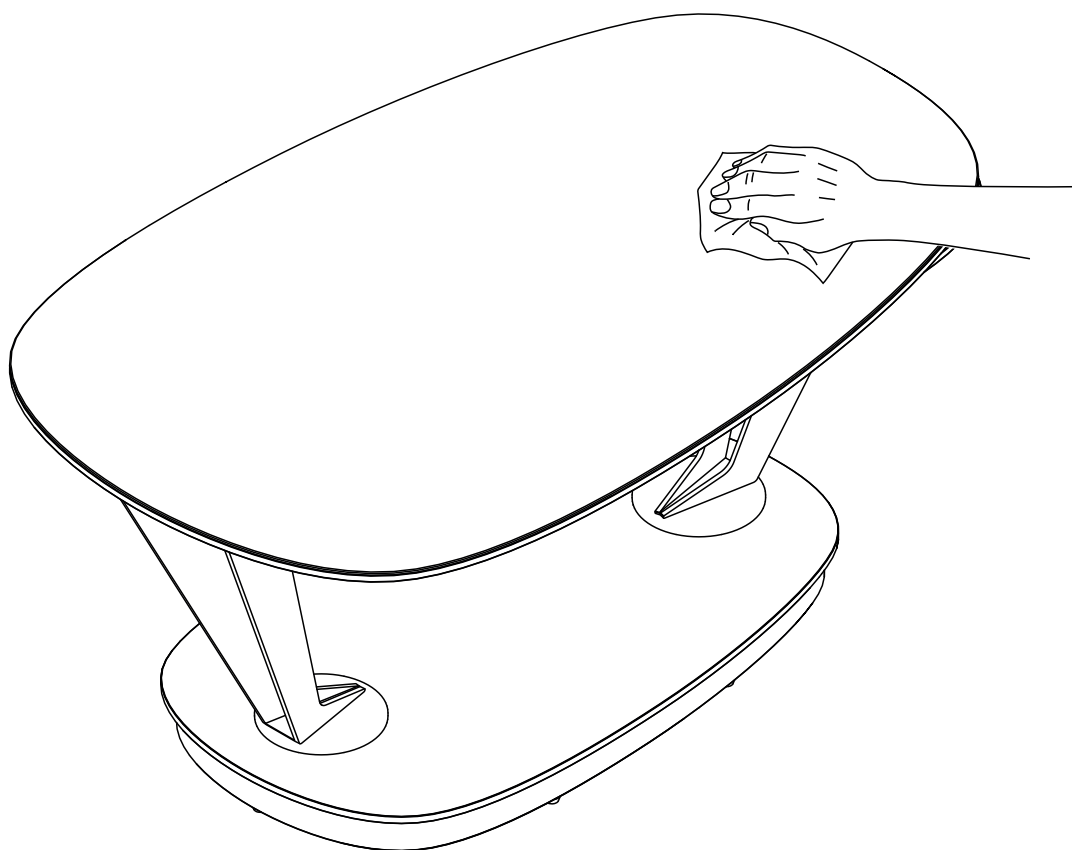
- Resserrer les écrous de la base.
- Tighten the base screws.
- Die Muttern der Bodenplatte festziehen.



04



- Les plateaux sont alignés
- The plates are aligned.
- Die Bodenplatten sind ausgerichtet



Nettoyer avec un chiffon humide et bien sécher avec un chiffon sec.

Clean with a damp cloth and dry well with a dry cloth.

Mit einem feuchten Tuch reinigen und mit einem trockenen Tuch gut abtrocknen.

Si vous avez un problème lors du montage de votre produit, n'hésitez pas à contacter votre revendeur.
If you encounter a problem during the assembly of your product, do not hesitate to contact your retailer.
Wenn Sie während der Montage Ihres Produkts ein Problem haben, wenden Sie sich bitte an Ihren Fachhändler.