

Merci d'avoir fait confiance à Akante. Nous apportons le plus grand soin à l'élaboration de nos créations.  
Thank you for choosing Akante. We take great care in the development of our creations.  
Vielen Dank für Ihr Vertrauen in Akante. Bei der Entwicklung unserer Kreationen wenden wir größte Sorgfalt an.



## MODELE : DIABOLO

Matériaux : acier/verre/céramique

Materials : steel/glass/ceramic

Materialien : stahl/glas/keramik

## REF DIABOLO : CT480 / ET480 / ET482

Dimensions/Abmessungen : CT480 → Ø75 x 43 cm

ET480 → Ø55 x 50 cm

ET482 → Ø55 x 43 cm


INSTRUCTIONS D'ASSEMBLAGE / ASSEMBLY INSTRUCTIONS / MONTAGEANLEITUNG  
REGLAGES / SETTINGS / DIE EINSTELLUNGEN


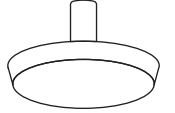
CONSEILS D'ENTRETIEN / CARE INSTRUCTIONS / PFLEGEHINWEISE


IMPORTANT : à lire attentivement et à conserver pour consultation ultérieure.

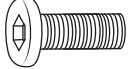
IMPORTANT : please read carefully and keep for further use.


WICHTIG : Lesen Sie die Anleitung sorgfältig durch und halten Sie die Anweisungen ein.


 <b>10 min</b>

<b>1</b>  x1
<b>5</b>  x4

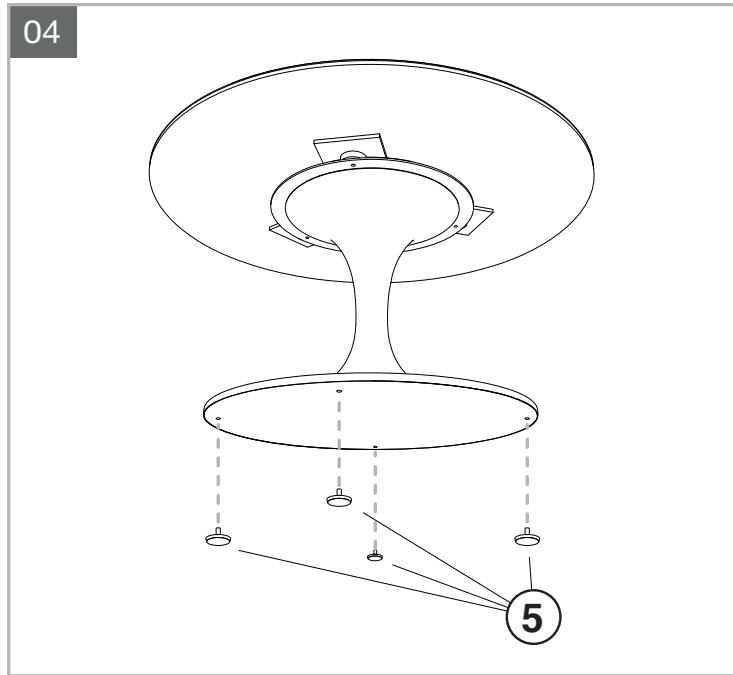
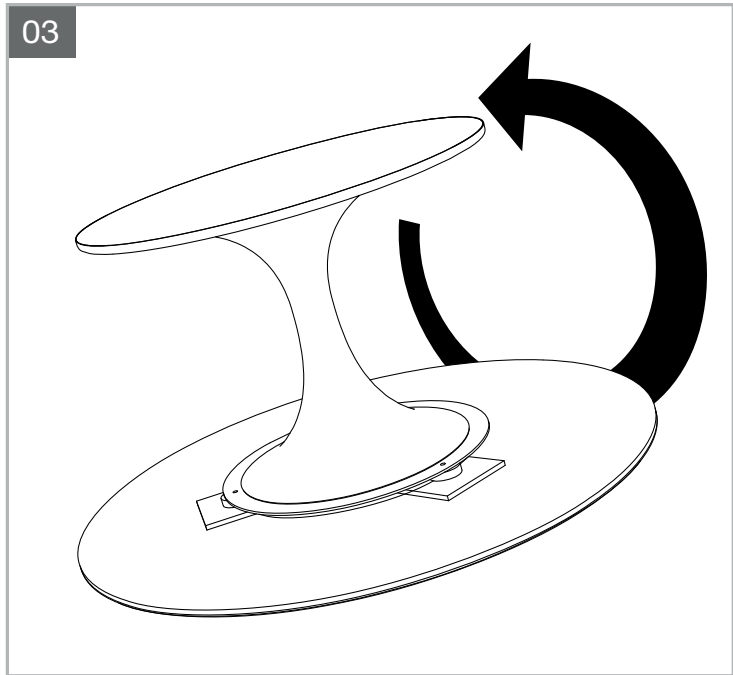
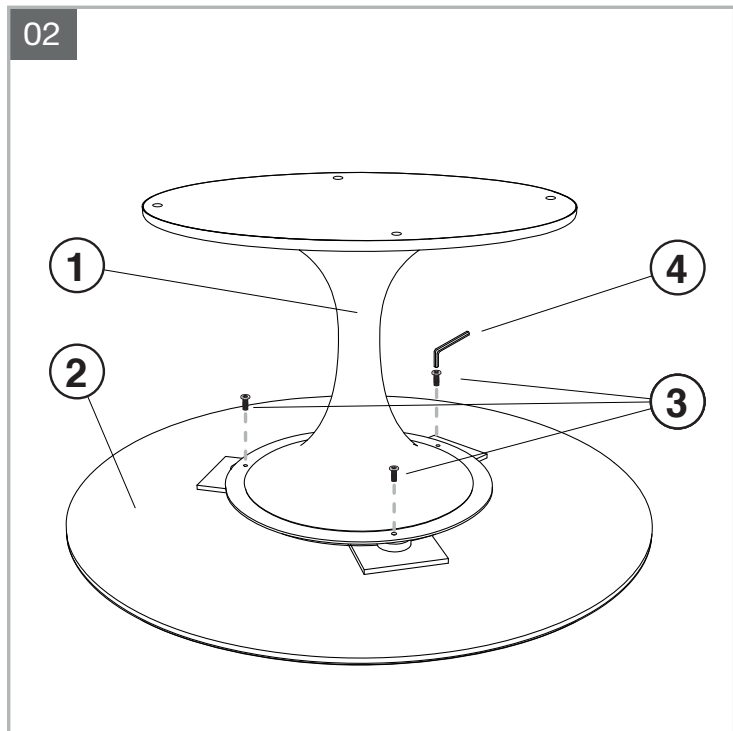
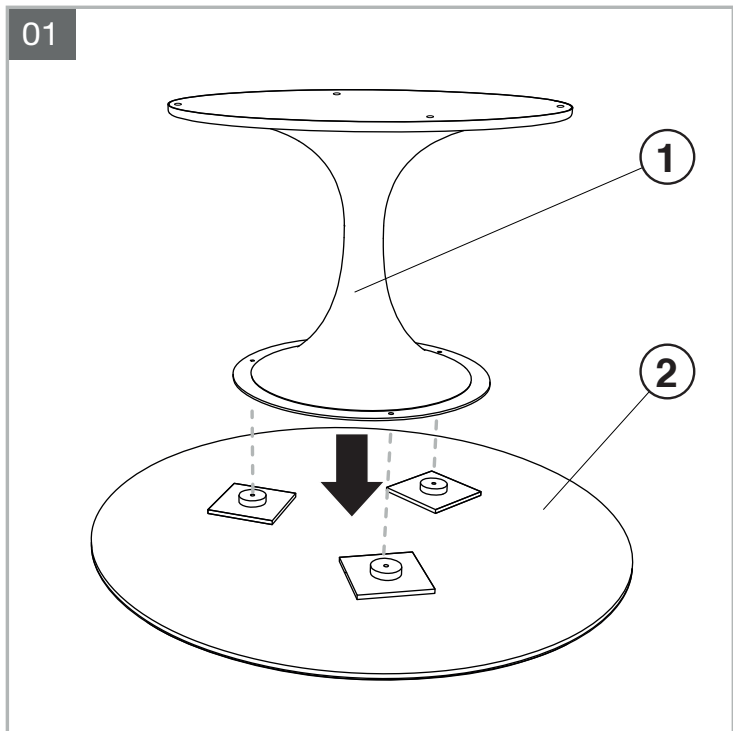
<b>2</b>  x1
--

<b>3</b>  M6 x 12 x3
---

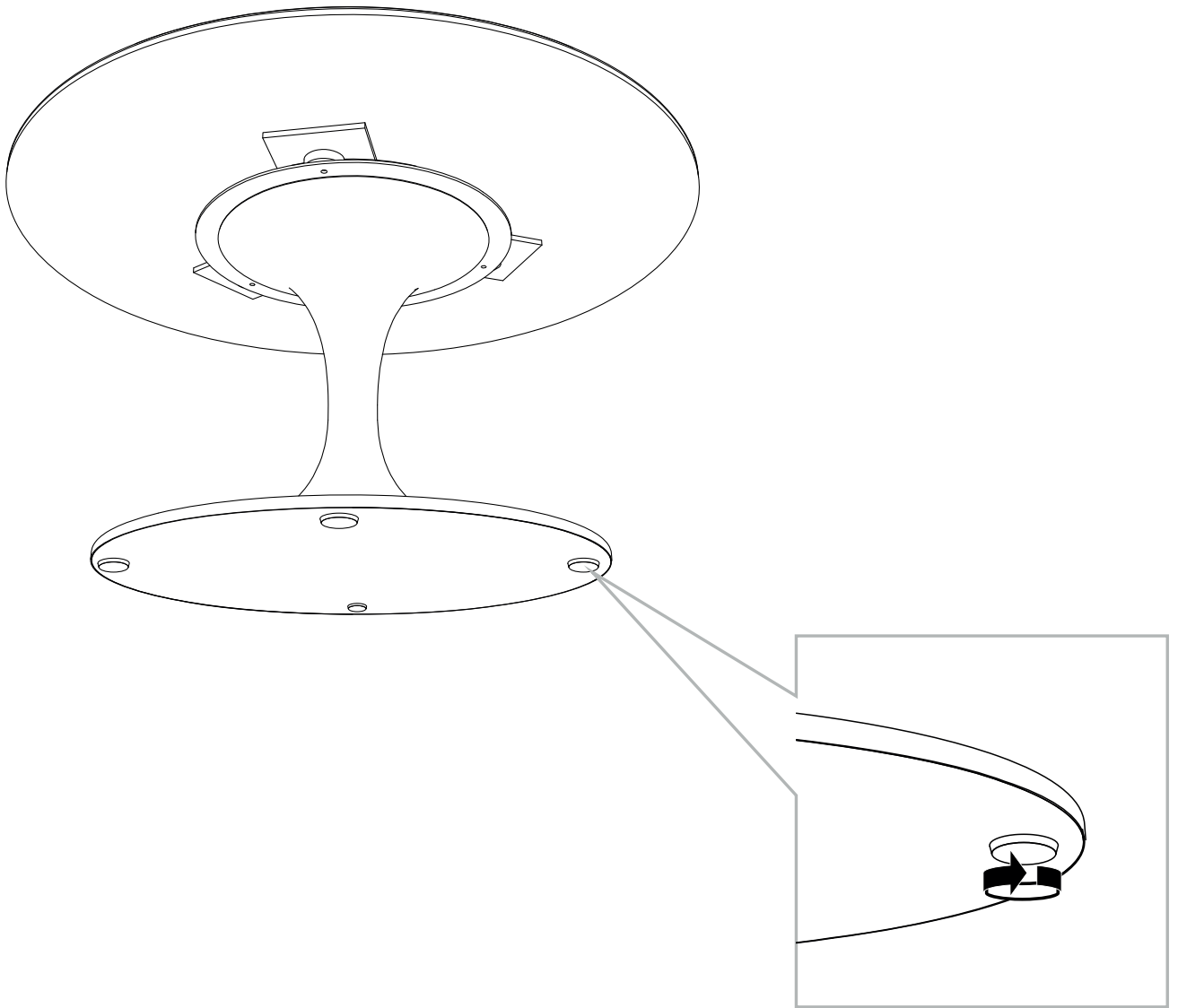
<b>4</b>  M6 x1
--

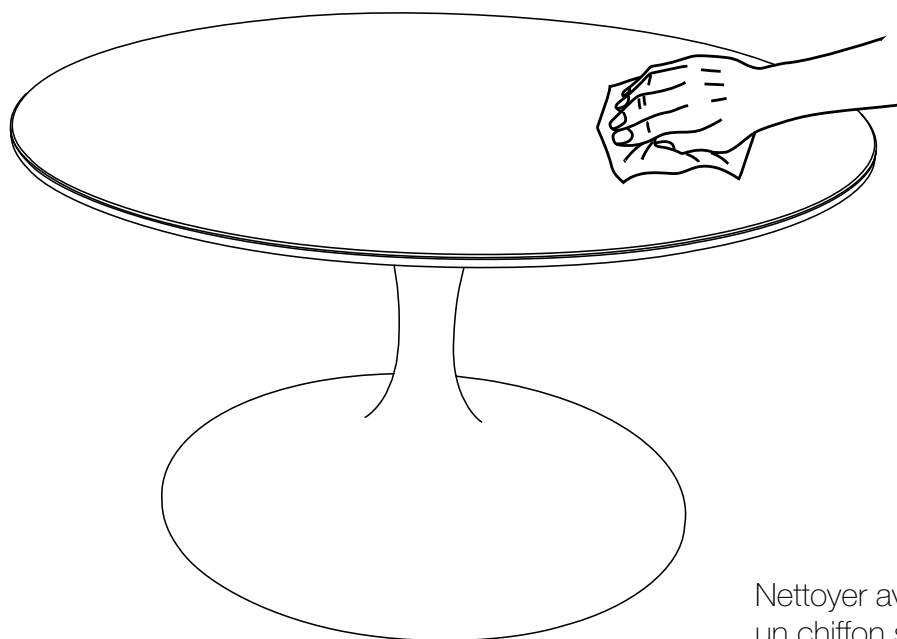
Tenir les enfants à l'écart lors du montage - Ne jamais soulever la table par le plateau.  
 Keep children away during assembly - Do not carry the table upper plate.  
 Kinder bei der Montage fernhalten – Niemals den Tisch an den Platten hochheben.

INSTRUCTIONS D'ASSEMBLAGE / ASSEMBLY INSTRUCTIONS / MONTAGEANLEITUNG



Visuels non contractuels / non-contractual visuals / nicht-unbedingt-realistische Abbildungen





Nettoyer avec un chiffon humide et bien sécher avec un chiffon sec.

Clean with a damp cloth and dry well with a dry cloth.

Mit einem feuchten Tuch reinigen und mit einem trockenen Tuch gut abtrocknen.