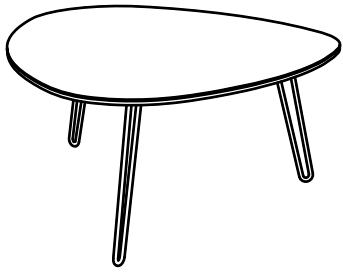
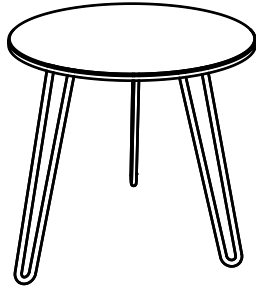


Merci d'avoir fait confiance à Akante. Nous apportons le plus grand soin à l'élaboration de nos créations.
 Thank you for choosing Akante. We take great care in the development of our creations.
 Vielen Dank für Ihr Vertrauen in Akante. Bei der Entwicklung unserer Kreationen wenden wir größte Sorgfalt an.

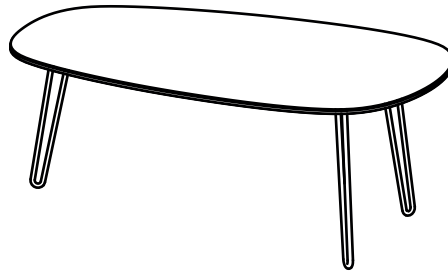
MODELES:



BALEARES



PALERMO



GALION



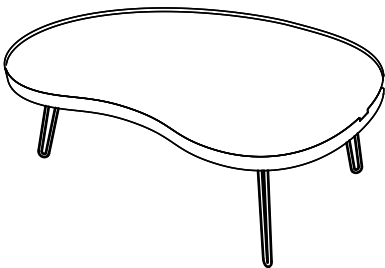
MONACO

Matériaux : acier/verre/céramique
 Materials : steel/glass/ceramic
 Materialien : stahl/glas/keramik

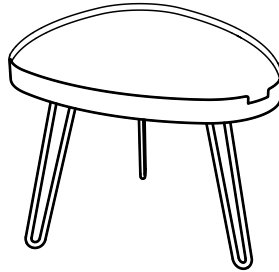
REF BALEARES : CT374 ; CT375 ; CT376 ; CT384 ; ET374 ; ET375 ; ET376 ; ET384
 REF PALERMO : CT367 ; CT368 ; CT371 ; CT389 ; ET364 ; ET365 ; ET366 ; ET367 ;
 ET368 ; ET369 ; ET373 ; ET389

Dimensions/Abmessungen : 92/55 x 76/45 x 33/38/43/50 cm
 100 x 60 x 33/38/43/50 cm
 40/50/70 x 33/38/43/50 cm

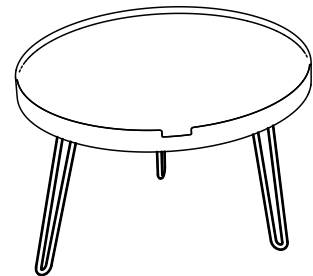
MODELES:



INTERLAGOS



VERONA



CORDOBA

Matériaux : acier/verre/céramique
 Materials : steel/glass/ceramic
 Materialien : stahl/glas/keramik

REF GALION : CT377 ; CT378 ; CT379 ; CT381

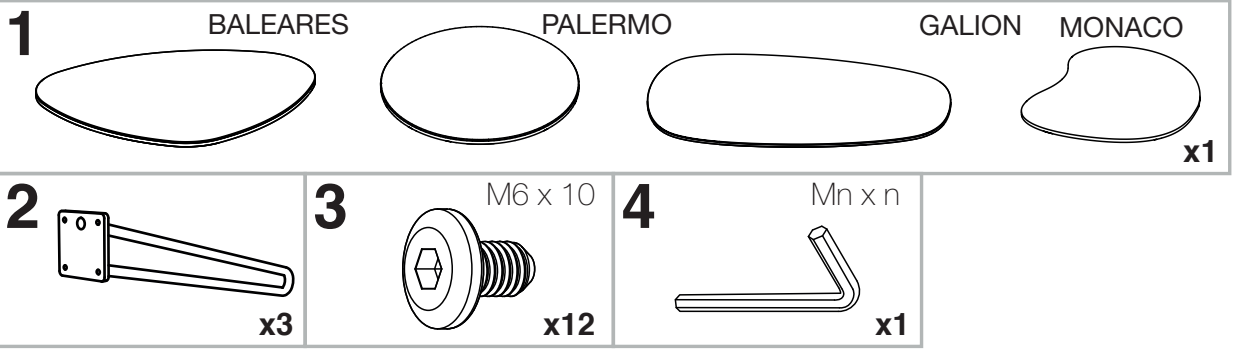
REF MONACO : CT390 ; CT391 ; CT392 ; CT393 ; ET390 ; ET391 ; ET392 ; ET393
 REF INTERLAGOS : CT478 ; CT479 ; CT481 ; CT482 ; ET478 ; ET479 ; ET481 ; ET485
 REF VERONA : CT474 ; CT476 ; CT477 ; CT483 ; ET474 ; ET476 ; ET477 ; ET483
 REF VERONA BLACK : CT484 ; CT487 ; CT488 ; CT489 ; ET484 ; ET487 ; ET488 ; ET489
 REF CORDOBA : CT674 ; CT675 ; CT676 ; CT677 ; ET674 ; ET675 ; ET676 ; ET677 ;
 ET721 ; ET722 ; ET723 ; ET724
 REF CORDOBA BLACK : CT709 ; CT720 ; CT721 ; CT722 ; ET709 ; ET713 ; ET714 ;
 ET715 ; ET716 ; ET717 ; ET718 ; ET719

Dimensions/Abmessungen : 92/55 x 76/45 x 33/38/43/50 cm
 100 x 60 x 33/38/43/50 cm
 92 x 76 x 33/38/43/50 cm

INSTRUCTIONS D'ASSEMBLAGE / ASSEMBLY INSTRUCTIONS / MONTAGEANLEITUNG
 REGLAGES / SETTINGS / DIE EINSTELLUNGEN
 CONSEILS D'ENTRETIEN / CARE INSTRUCTIONS / PFLEGEHINWEISE
 IMPORTANT : à lire attentivement et à conserver pour consultation ultérieure.
 IMPORTANT : please read carefully and keep for further use.
 WICHTIG : Lesen Sie die Anleitung sorgfältig durch und halten Sie die Anweisungen ein.

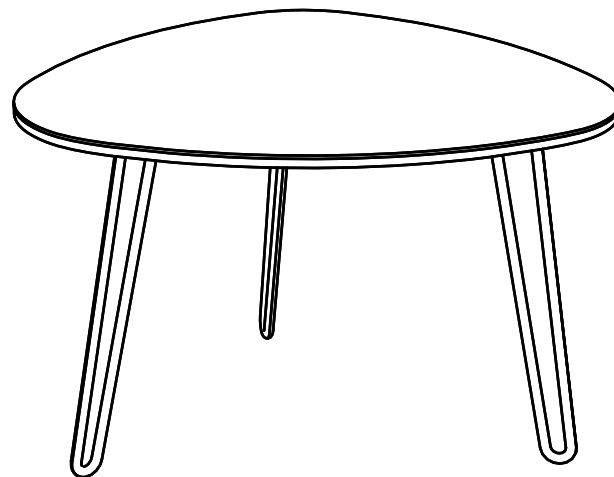
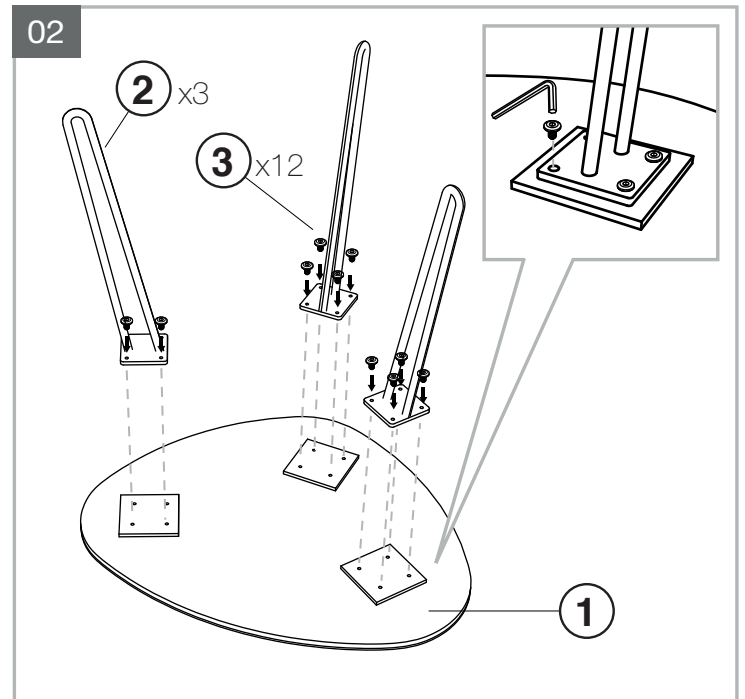
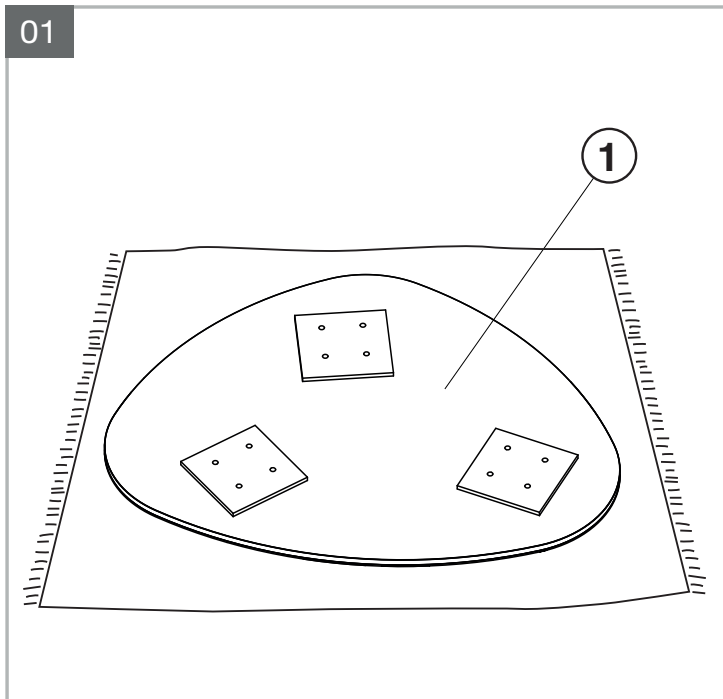


20 min



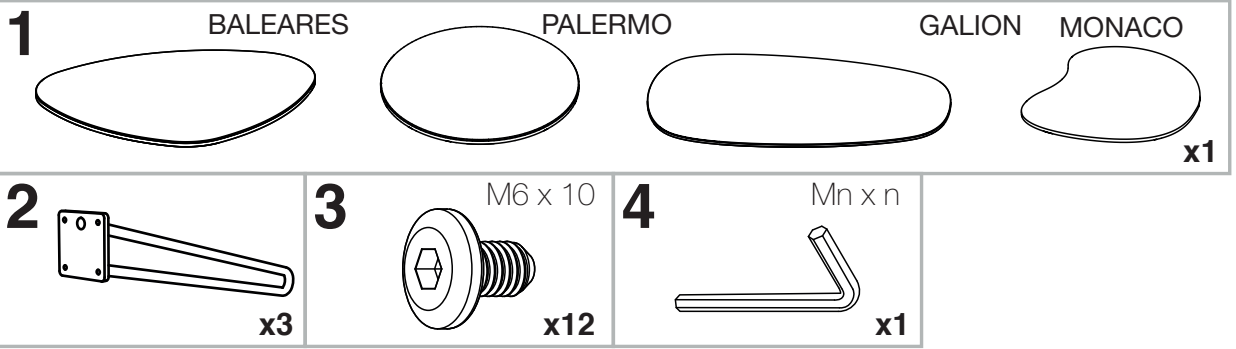
Tenir les enfants à l'écart lors du montage - Ne jamais soulever la table par le plateau.
Keep children away during assembly - Do not carry the table upper plate.
Kinder bei der Montage fernhalten - Niemals den Tisch an den Platten hochheben.

INSTRUCTIONS D'ASSEMBLAGE / ASSEMBLY INSTRUCTIONS / MONTAGEANLEITUNG



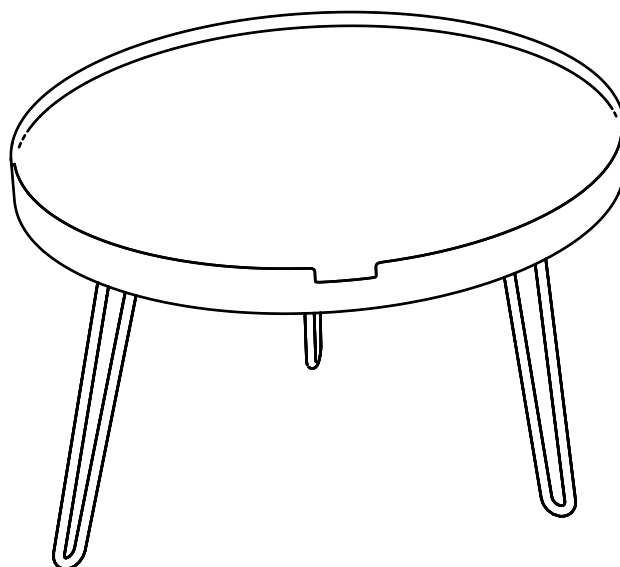
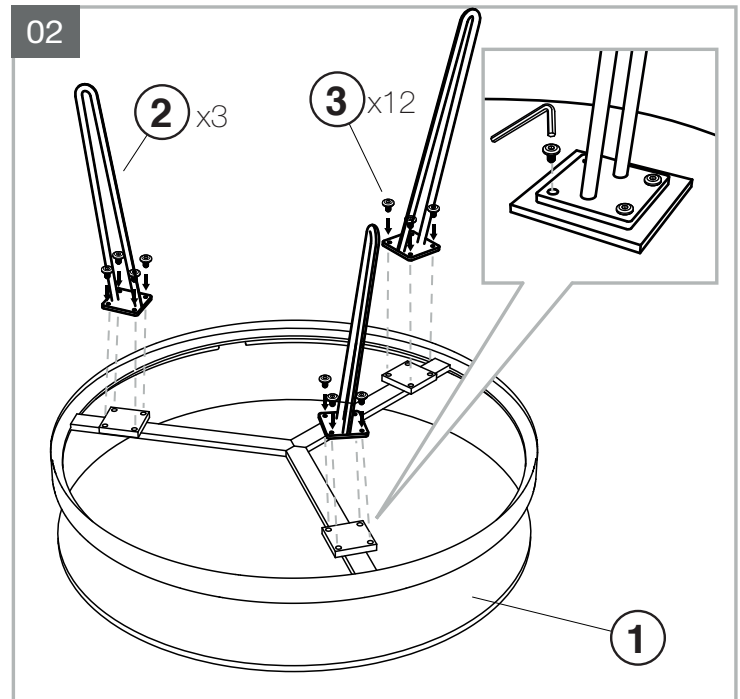
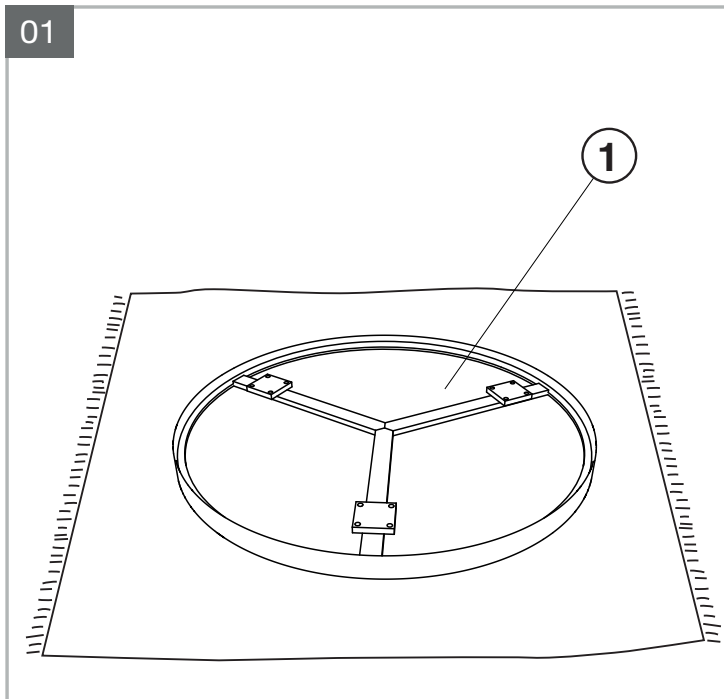


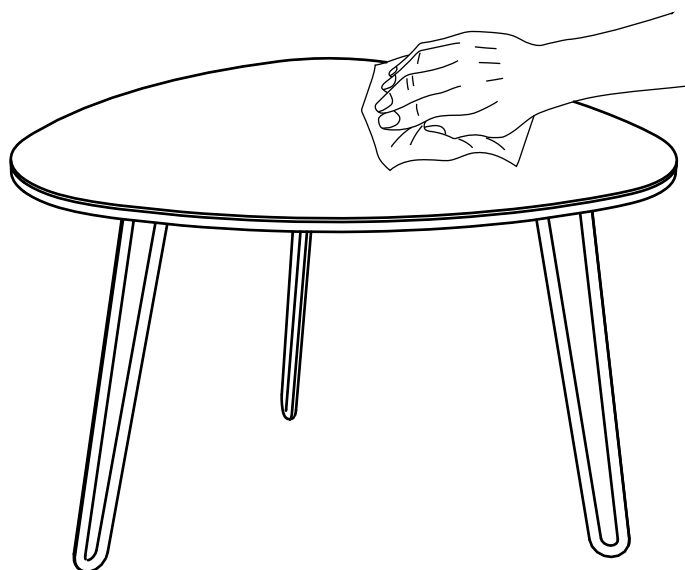
20 min



Tenir les enfants à l'écart lors du montage - Ne jamais soulever la table par le plateau.
 Keep children away during assembly - Do not carry the table upper plate.
 Kinder bei der Montage fernhalten – Niemals den Tisch an den Platten hochheben.

INSTRUCTIONS D'ASSEMBLAGE / ASSEMBLY INSTRUCTIONS / MONTAGEANLEITUNG





Nettoyer avec un chiffon humide et bien sécher avec un chiffon sec.

Clean with a damp cloth and dry well with a dry cloth.

Mit einem feuchten Tuch reinigen und mit einem trockenen Tuch gut abtrocknen.