

Merci d'avoir fait confiance à Akante. Nous apportons le plus grand soin à l'élaboration de nos créations.  
Thank you for choosing Akante. We take great care in the development of our creations.  
Vielen Dank für Ihr Vertrauen in Akante. Bei der Entwicklung unserer Kreationen wenden wir größte Sorgfalt an.



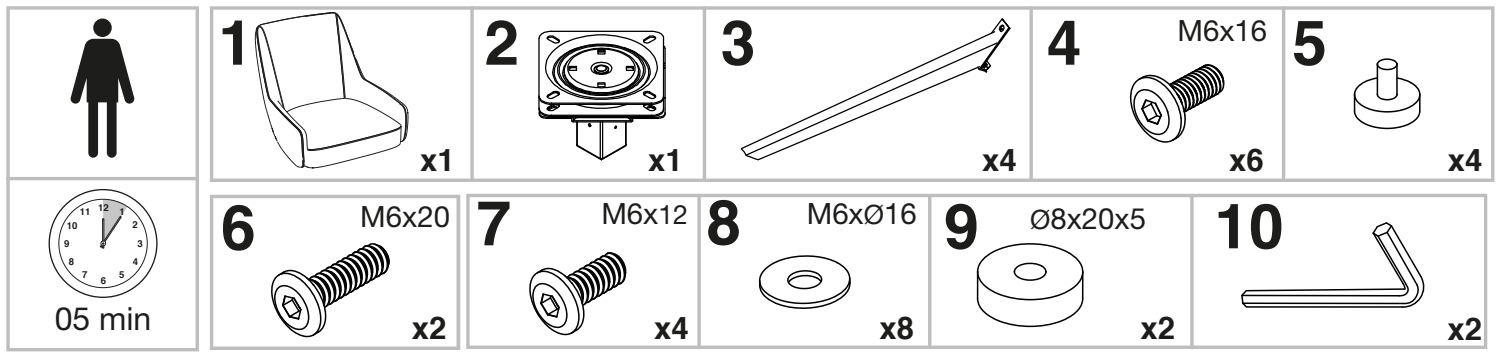
**MODELE : FRISCO**  
**PIVOTANTE / SEAT PIVOT / SITZFLÄCHE DREHBAR**

**REF : CH111**

Matériaux : acier/100% tissu polyester/polyuréthane  
Materials : steel/100% polyester fabric/polyurethane  
Material : Stahl/100% Polyestergewebe/Polyurethan

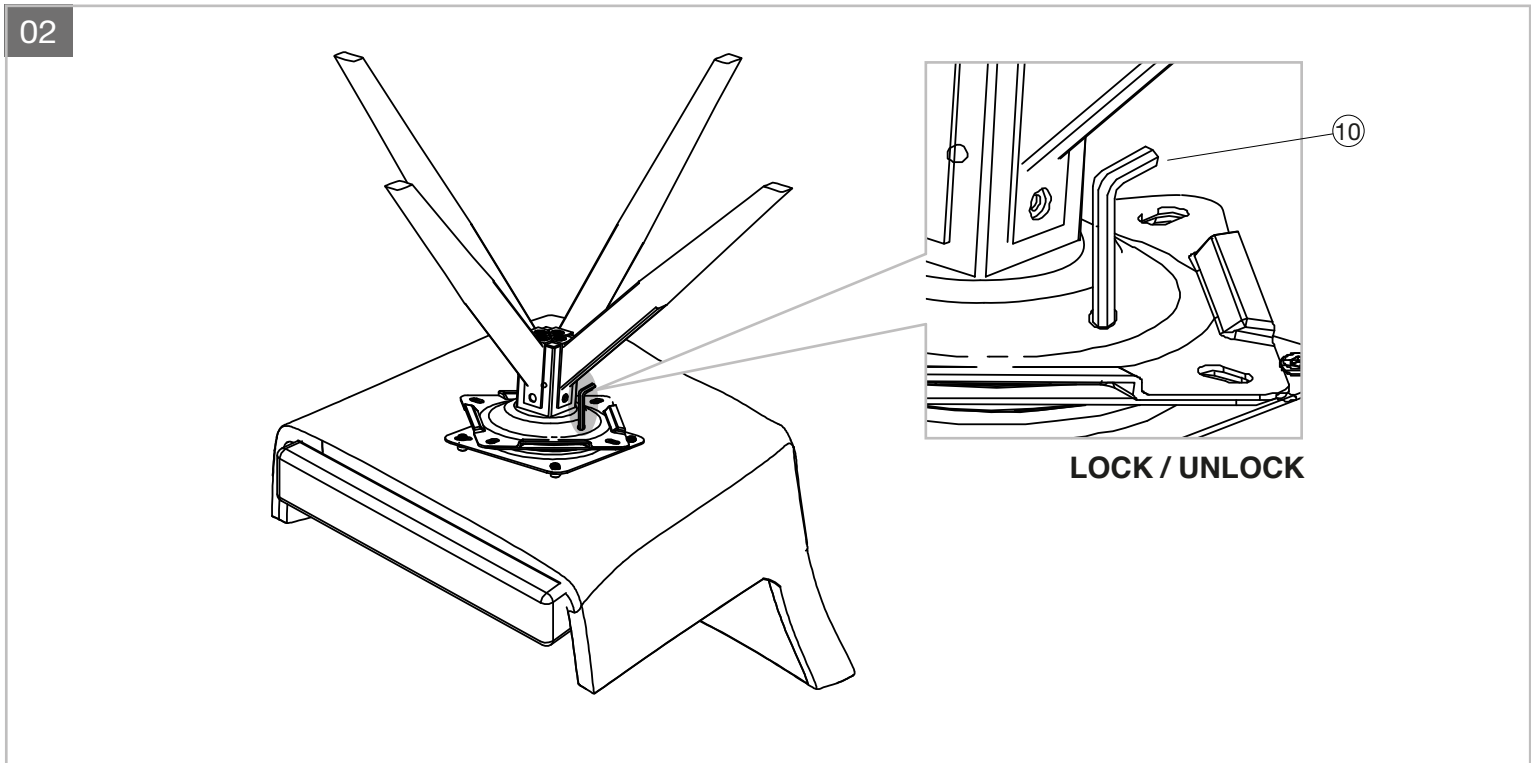
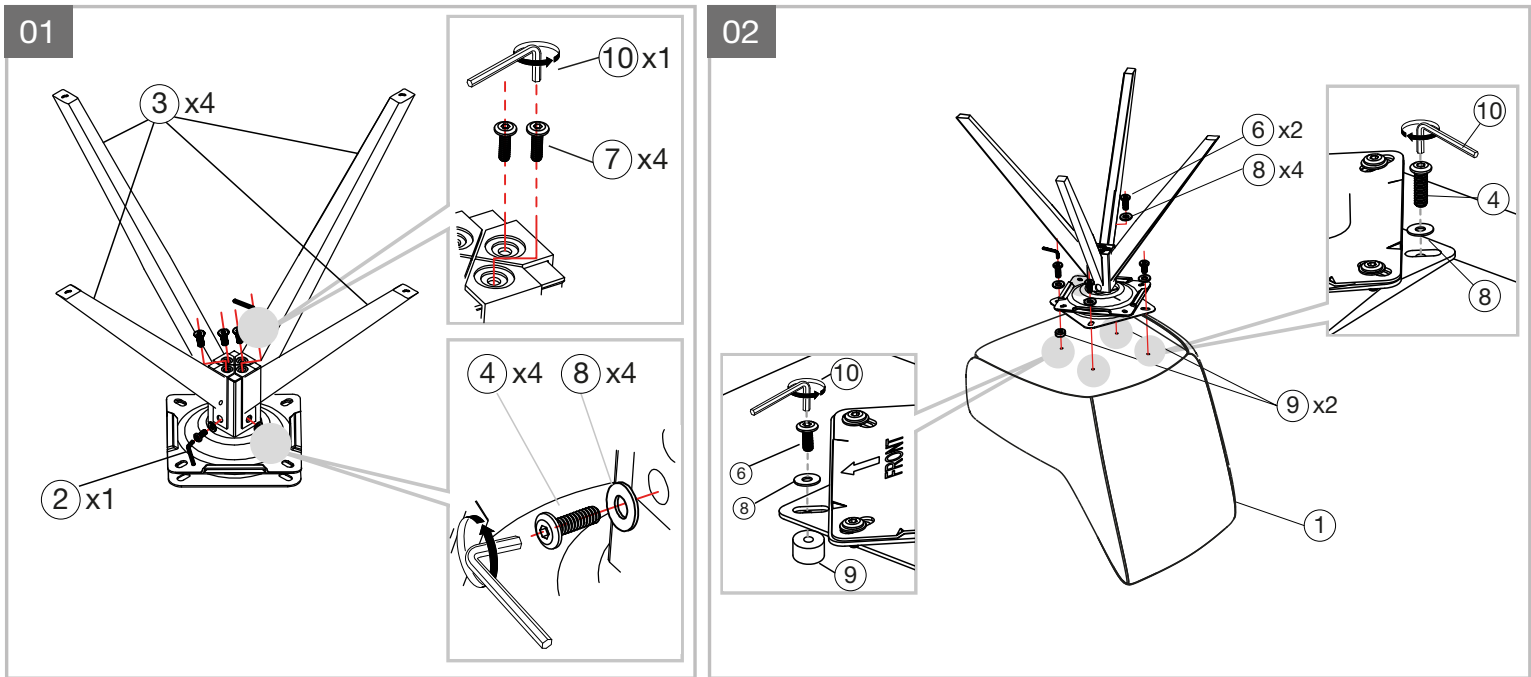
Dimensions/Abmessungen  
L54 x P58 x H86.5-48 cm

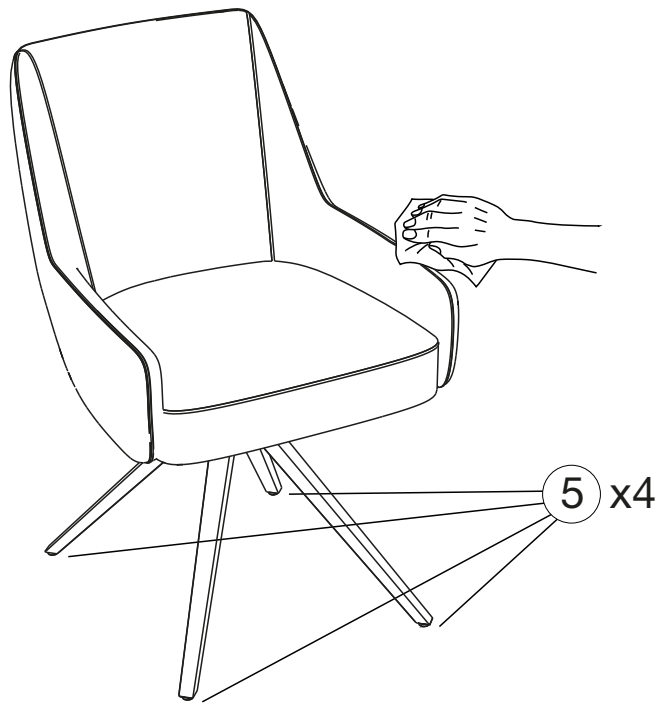
**INSTRUCTIONS D'ASSEMBLAGE / ASSEMBLY INSTRUCTIONS / MONTAGEANLEITUNG**  
**REGLAGES / SETTINGS / DIE EINSTELLUNGEN**  
**CONSEILS D'ENTRETIEN / CARE INSTRUCTIONS / PFLEGEHINWEISE**  
**IMPORTANT : à lire attentivement et à conserver pour consultation ultérieure.**  
**IMPORTANT : please read carefully and keep for further use.**  
**WICHTIG : Lesen Sie die Anleitung sorgfältig durch und halten Sie die Anweisungen ein.**



Tenir les enfants à l'écart lors du montage  
 Keep children away during assembly  
 Kinder bei der Montage fernhalten

INSTRUCTIONS D'ASSEMBLAGE / ASSEMBLY INSTRUCTIONS / MONTAGEANLEITUNG





Ajustement de la stabilité.  
Adjustable level.  
Stabilitätseinstellung.

Nettoyer avec un chiffon imbibé d'eau savonneuse et bien sécher avec un chiffon sec.  
Clean with a soaked cloth in soapy water and dry well with a clean cloth.

Mit einem in Seifenwasser getränktes Tuch reinigen und mit einem trockenen Tuch gut abtrocknen.

Si vous avez un problème lors du montage de votre produit, n'hésitez pas à contacter votre revendeur.  
If you encounter a problem during the assembly of your product, do not hesitate to contact your retailer.  
Wenn Sie während der Montage Ihres Produkts ein Problem haben, wenden Sie sich bitte an Ihren Fachhändler.